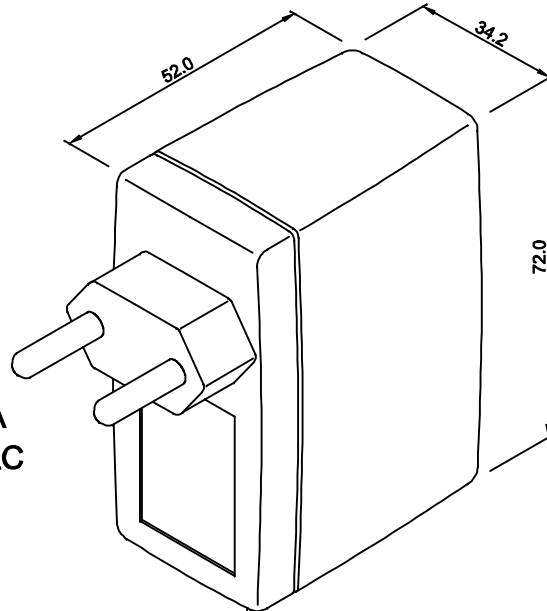


ENTRADA
85 ~ 265 VAC

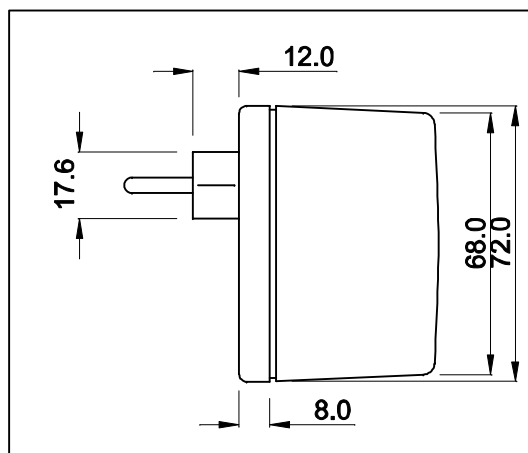


CABO COM 1m ± 5cm DE COMPRIMENTO

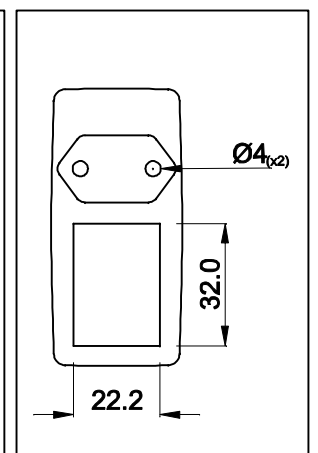
(-) 0V PR

SAÍDA PR/BR (+) 24VDC / 0,5A

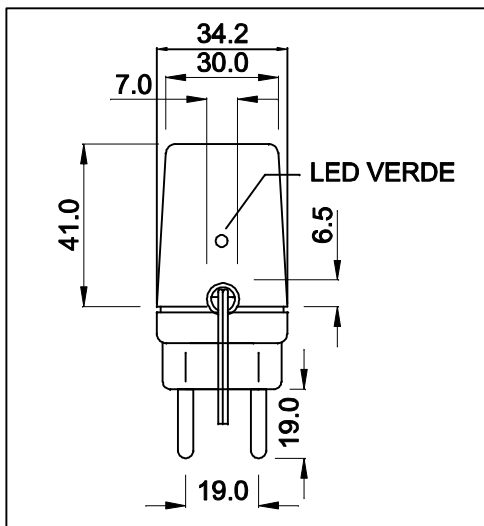
VISTA LATERAL



VISTA FRONTAL



VISTA POR BAIXO



CAIXA CF-063 COR PR

DIMENSÕES EM: [mm]

 TECNOTRAFO		DOC. Nº	108
DIAGRAMA DE LIGAÇÃO			
CLIENTE	TECNOTRAFO	CODIGO	136.088.01
DESCRIÇÃO	FONTE F.R. E.85 ~ 265VAC S.24VDC / 0,5A DATA: 01/06/10	PLACA B-406 REV. 00	EMISSÃO 05
AUTOR / VISTO	HIKISON	CONFERIDO:	