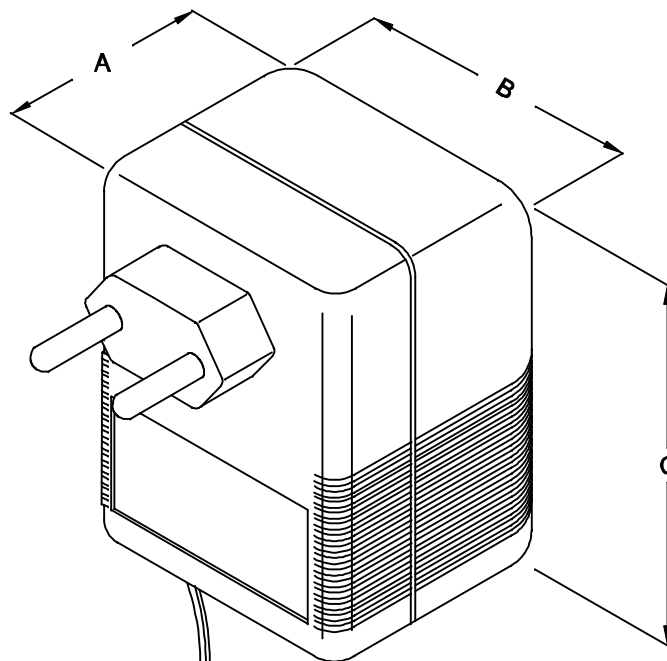
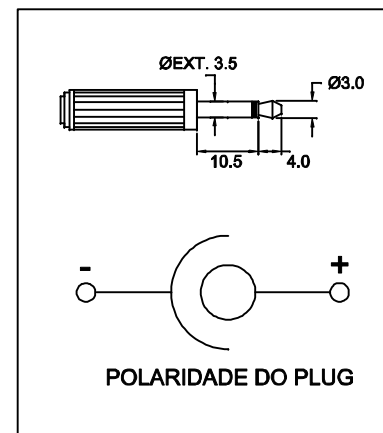


ENTRADA  
85 ~ 265VAC  
OU  
100~400VDC

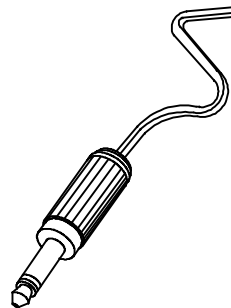


PLUG P2 MONO



CABO COM 1,0m ± 5cm DE COMPRIMENTO

SAÍDA  
7,5VDC / 2A



DIMENSÕES EM mm

A	B	C
48.2±0.5	57.3±0.5	80.2±0.5

CAIXA CF-070/2 COR PRETA

 <b>TECNOTRAFO</b>		DOC. Nº	108
<b>DIAGRAMA DE LIGAÇÃO</b>			
CLIENTE:	<b>TECNOTRAFO</b>		CÓDIGO: <b>136.037.01</b>
DESCRIÇÃO:	<b>FUNTE F.R. E.85~265VAC OU 100~400VDC S. 7,5VDC / 2A</b>		PLACA: <b>B-140Q</b> EMISSÃO: <b>02</b>
DATA:	31/05/11	AUTOR:	HIKISON
		CONFERIDO:	