

1

2

3

4

A

A

B

B

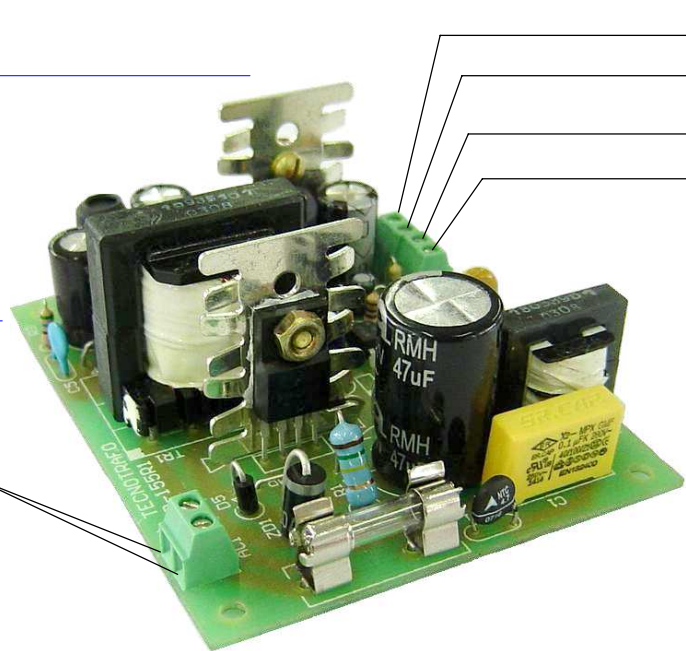
C

C

D

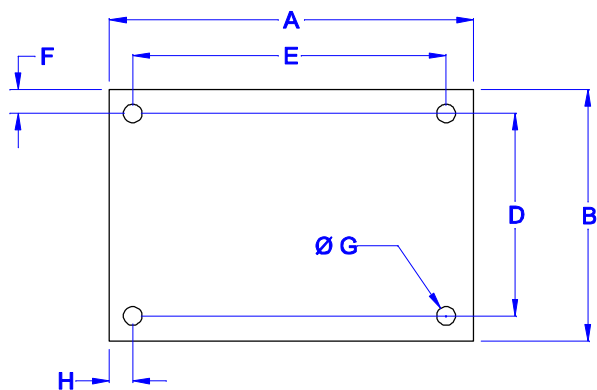
D

ENTRADA
85 ~ 265VAC



0V
 (+) 25VDC / 0,5A
 (+) 25VDC / 0,5A
 0V

SAÍDAS ISOLADAS ENTRE SI



A	B	C	D	E	F	G	H
85.0	71.0	37.0	61.6	76.7	4.7	3.0	4.15

DIMENSÕES EM: [mm]
 TOLERÂNCIA GERAL: ±0,5mm
 TOLERÂNCIA DOS FUROS : ±0,2mm



TECNOTRAFO

DOC. Nº

108

DIAGRAMA DE LIGAÇÃO

CLIENTE	TECNOTRAFO		CODIGO	135.990.01
DESCRIÇÃO	FONTE F.R.E. 85 ~ 265 VAC S.25VDC /0,5A 25VDC /0,5A		PLACA	B-155
DATA	22/02/10	AUTOR	DANILO	EMISSÃO
				REV. 01 02
		CONFERIDO:		

PESO DO PRODUTO:136 (g)

1

2

3

4