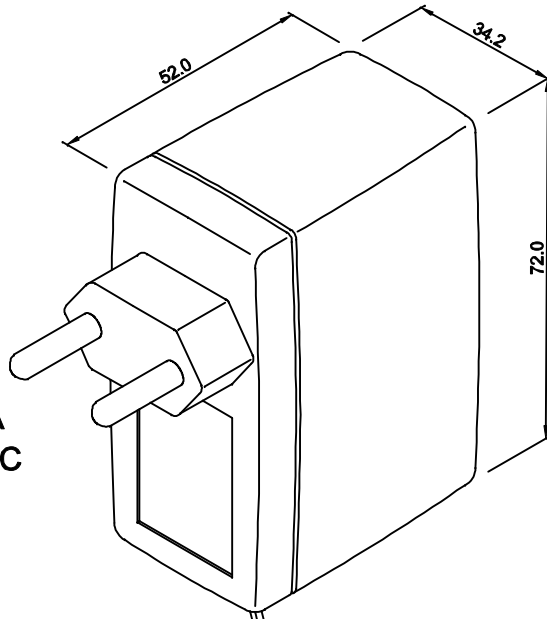


ENTRADA
85 ~ 265 VAC



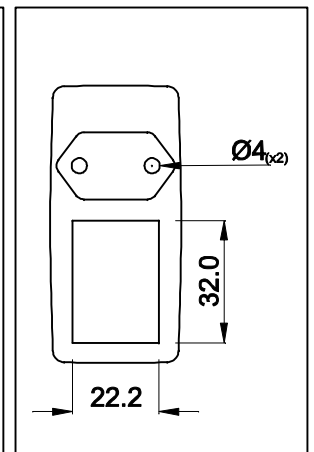
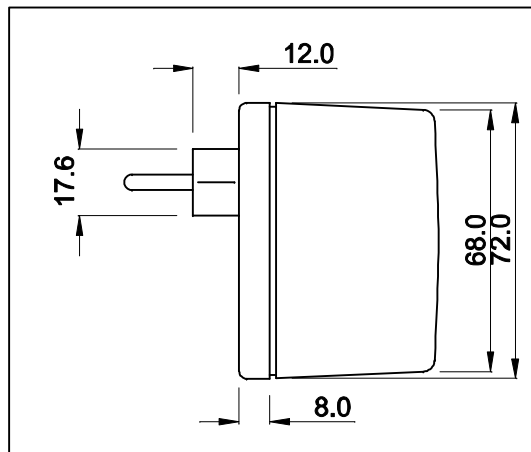
CABO COM 2m ± 5cm DE COMPRIMENTO

PR/BR (+)
(-) PR

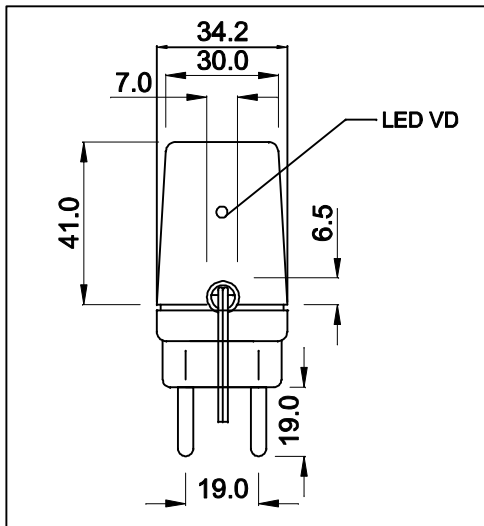
SAÍDA
8VDC / 1,5A

VISTA LATERAL

VISTA FRONTAL



VISTA POR BAIXO



CAIXA CF-063
COR PRETA

DIMENSÕES EM: [mm]

 TECNOTRAFO		DOC. Nº	108
DIAGRAMA DE LIGAÇÃO			
CLIENTE	TECNOTRAFO	CODIGO	135.982.01
DESCRIÇÃO	FONTE F.R. E.85 ~ 265VAC S.8VDC / 1,5A DATA: 24/06/10	PLACA B-406 REV. 00	EMISSÃO 02
AUTOR / VISTO	HIKISON	CONFERIDO:	

A

B

C

D