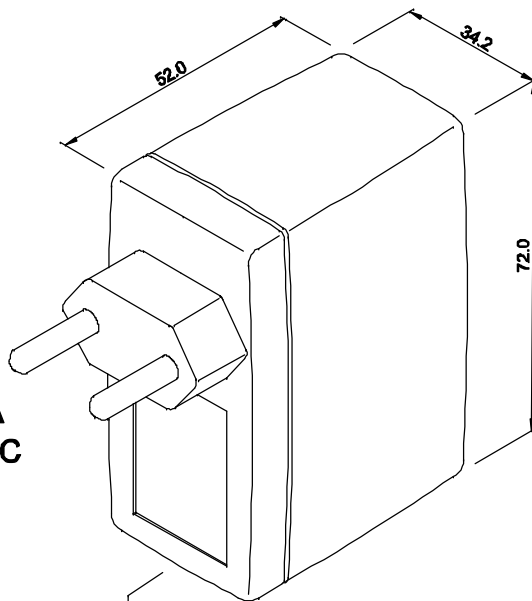
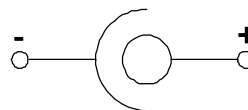


ENTRADA
85 ~ 265 VAC

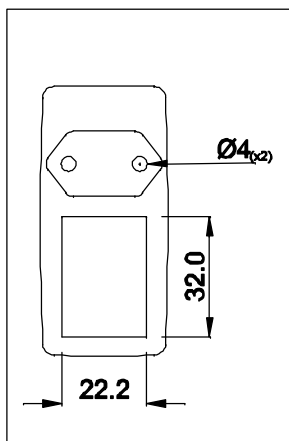


SAÍDA
2,8 ~ 4VDC / 1A

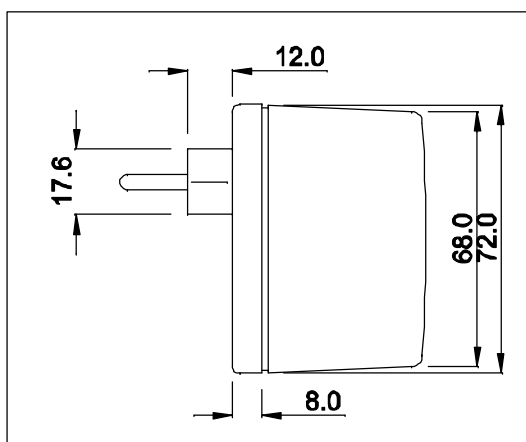


POLARIDADE DO PLUG

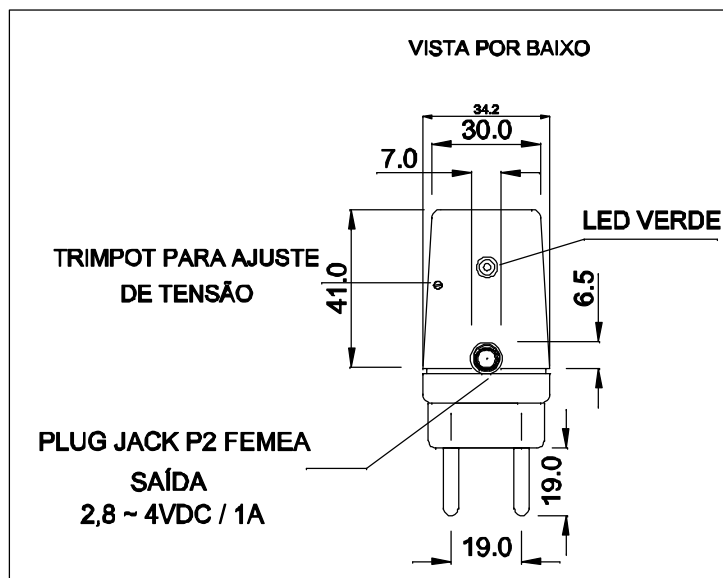
VISTA FRONTAL



VISTA LATERAL



VISTA POR BAIXO



DIMENSÕES EM: [mm]



TECNOTRAFO

DOC. Nº

108

DIAGRAMA DE LIGAÇÃO

CLIENTE	TECNOTRAFO	CODIGO	135.969.01
DESCRIÇÃO	FORNE F.R E.85 ~ 265VAC S.2,8 ~ 4VDC / 1A	PLACA	B-422
		EMISSÃO	02
DATA:	01/04/10	AUTOR / VISTO	RIVALDO
		CONFERIDO:	

CAIXA CF-063 PR