

1

2

3

4

A

A

B

B

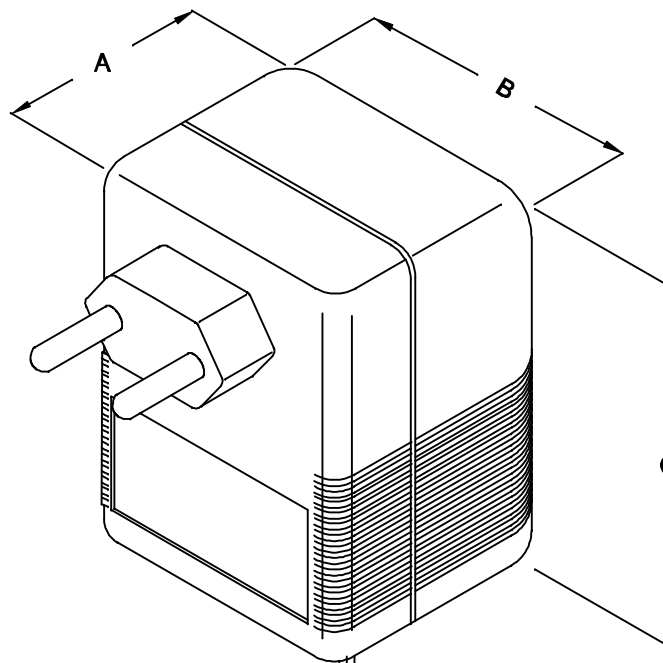
C

C

D

D

ENTRADA  
85 ~ 265VAC  
OU  
100~400VDC



CABO COM 2m ± 5cm DE COMPRIMENTO

(-) 0V PR

PR/BR (+) 12VDC / 1,5A

SAÍDA

DIMENSÕES EM mm

A	B	C
48.2±0.5	57.3±0.5	80.2±0.5

CAIXA CF-070/2 COR PR



**TECNOTRAFO**

DOC. Nº

108

DIAGRAMA DE LIGAÇÃO

CLIENTE:	<b>TECNOTRAFO</b>		CÓDIGO:	<b>135.943.01</b>
DESCRIÇÃO:	<b>FONTE F.R E.85~265VAC OU 100~400VDC S. 12VDC / 1,5A</b>		PLACA:	<b>B-140Q</b>
DATA:	<b>27/05/11</b>	AUTOR:	<b>HIKISON</b>	EMISSÃO:
		CONFERIDO:		<b>02</b>
				REV.: <b>03</b>