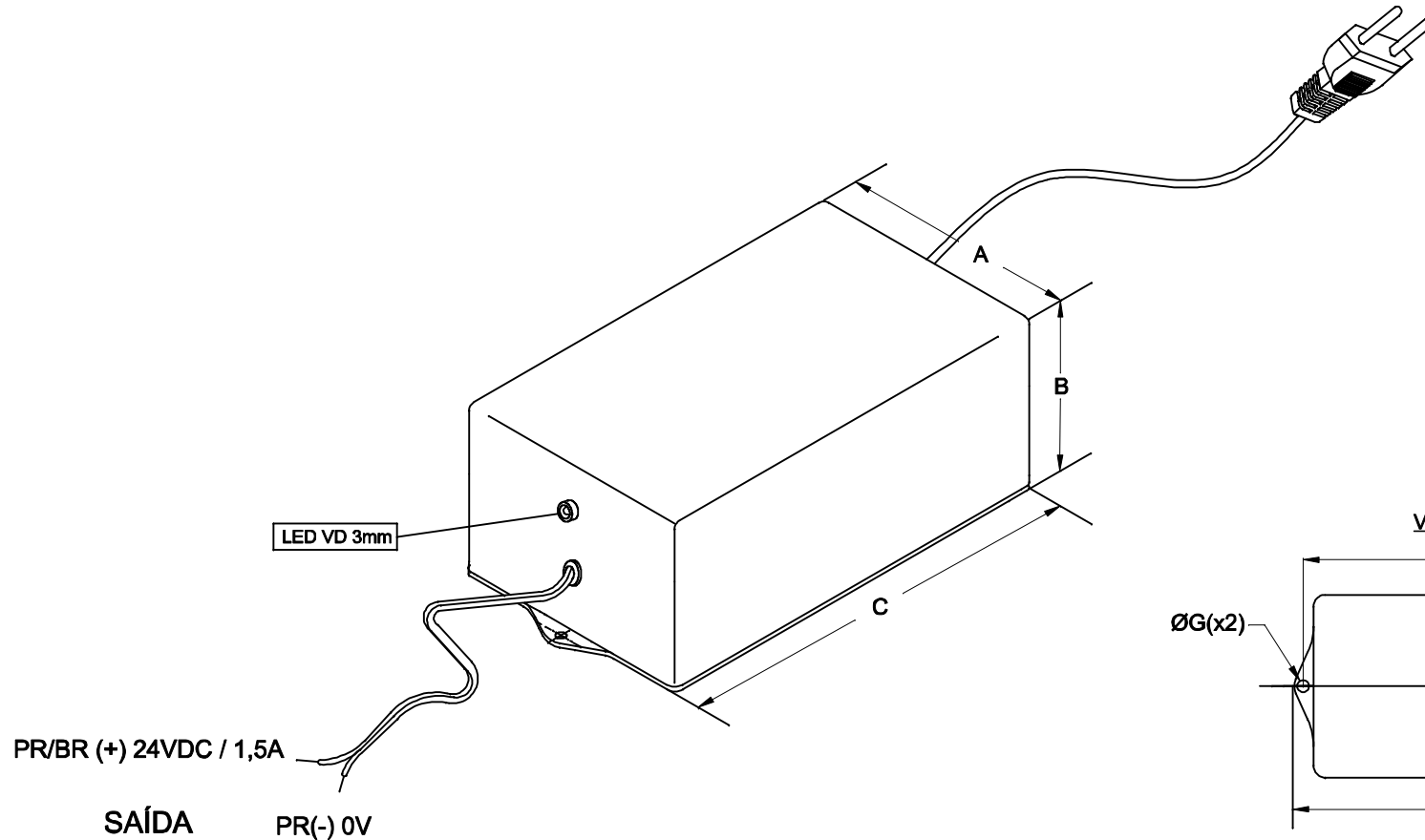
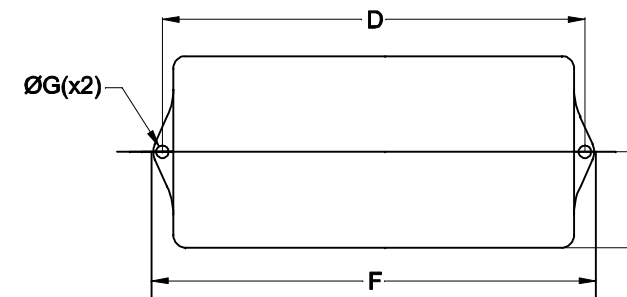


CABOS COM 1,0m ± 5cm DE COMPRIMENTO

ENTRADA  
85 ~ 265VAC  
OU  
100~400VDC



VISTA SUPERIOR



DIMENSÕES EM: [ mm ]

A	B	C	D	E	F	G
85.0±0.5	55.5±0.5	123.7±0.5	134.0±0.5	42.5±0.5	145.0±0.5	4.0±0.2

CAIXA PB-112 TE COR PRETA

 <b>TECNOTRAFO</b>		DOC. Nº	108
<b>DIAGRAMA DE LIGAÇÃO</b>			
CLIENTE:	TECNOTRAFO		CÓDIGO: 135.917.01
DESCRIÇÃO:	FONTE F.R. E.85 ~ 265VAC OU 100~400VDC S. 24VDC / 1,5A		PLACA: B-047 EMISSÃO: 02
DATA: 03/06/11	AUTOR: HIKISON	CONFERIDO:	