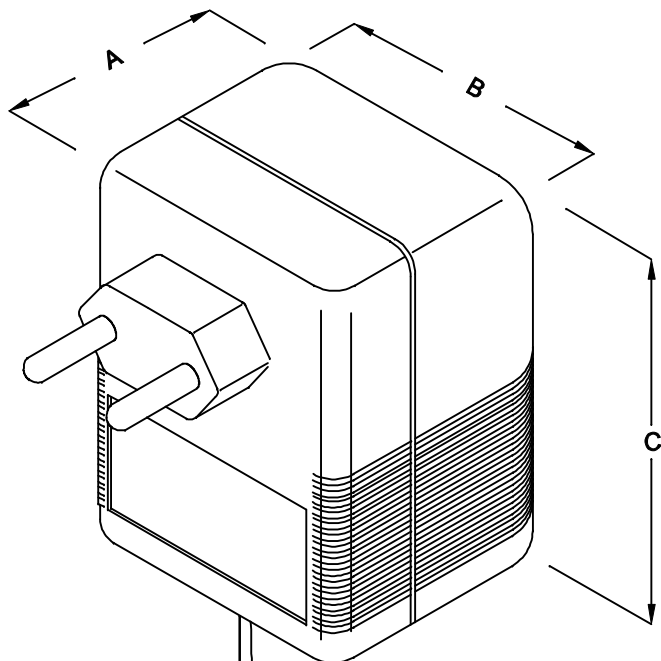
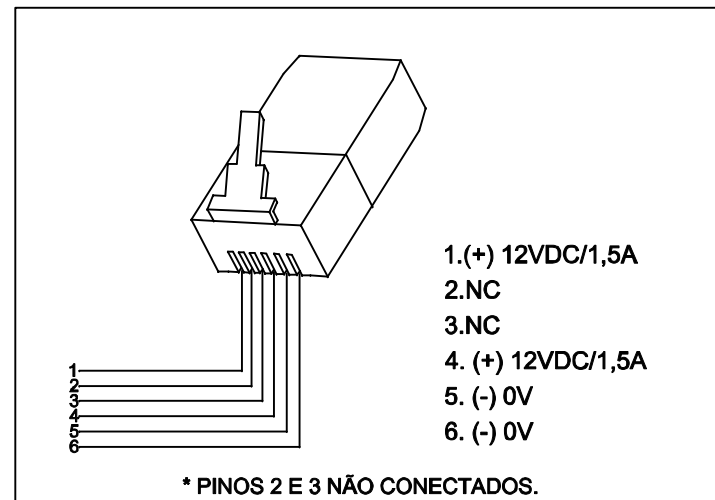


ENTRADA
85 ~ 265VAC



DETALHE DO CONECTOR RJ 11



CABO COM 170cm ± 5 cm DE COMPRIMENTO

SAÍDA
12VDC / 1,5A

DIMENSÕES EM mm

A	B	C
48.2±0.5	57.3±0.5	80.2±0.5

CAIXA CF-70/2 COR PR
PESO DO PRODUTO: 160,0 (g)

 TECNOTRAFO		DOC. Nº 108
DIAGRAMA DE LIGAÇÃO		
CLIENTE: TECNOTRAFO	CÓDIGO: 135.869.01	
DESCRIÇÃO: FONTE F.R. E.85 ~ 265VAC S.12VDC / 1,5A 18W	PLACA: B-140	EMIÇÃO: 04
DATA: 14/07/10	AUTOR: HIKISON	CONFERIDO: