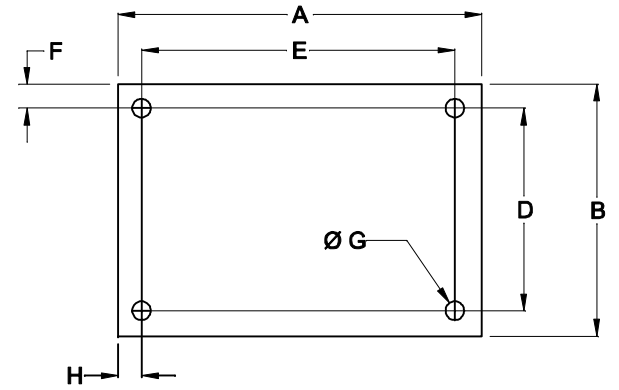


SAÍDAS ISOLADAS ENTRE SI


TERRA
ENTRADA
85 ~ 265 VAC



DIMENSÕES EM: [mm]

A	B	C	D	E	F	G	H
200.0±0.5	125.0±0.5	54.0±0.5	115.0±0.5	190.0±0.5	5.0±0.5	3.5±0.2	5.0±0.5

PESO DO PRODUTO: 590,0 (g)

 TECNOTRAFO		DOC. Nº	108
DIAGRAMA DE LIGAÇÃO			
CLIENTE	TECNOTRAFO		CODIGO 135.850.01
DESCRIÇÃO	FUNTE F.R.E. 85 ~ 265 VAC S. 24VDC/4A 12VDC/2A 5VDC/2A		PLACA B-499 EMISSÃO REV. 00 01
DATA: 27/01/10	AUTOR: DANILLO	CONFERIDO:	