

1

2

3

4

A

A

B

B

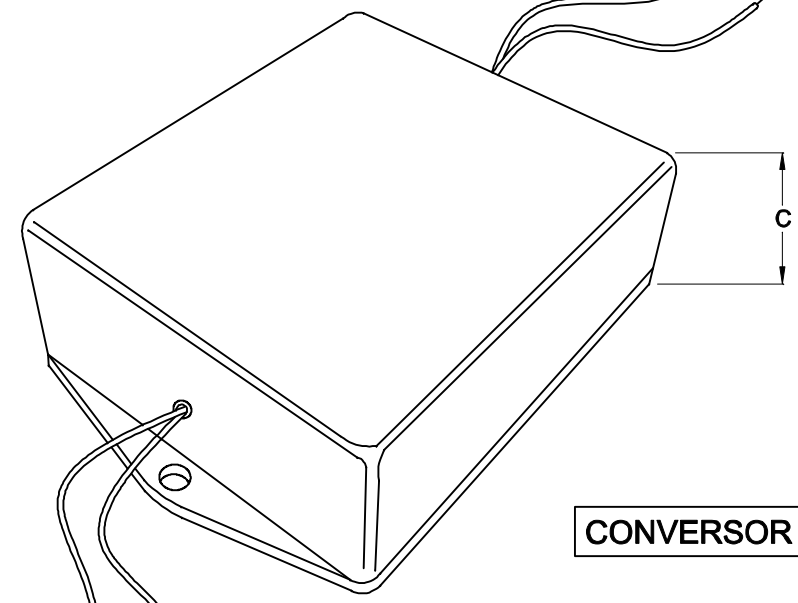
C

C

D

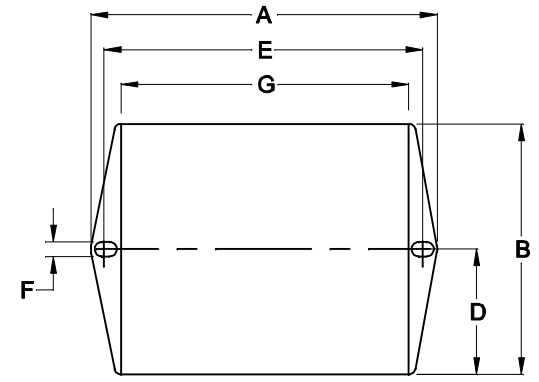
D

LR (+)
CZ (-)
ENTRADA 8 ~ 15VDC



CONVERSOR NÃO ISOLADO

VISTA SUPERIOR




VM (+)
PR (-)
SAÍDA 24VDC / 0,15A

CABOS COM 150mm DE COMPRIMENTO (± 5mm)

DIMENSÕES EM: [mm]

A	B	C	D	E	F	G
68.5±0.5	42.7±0.5	29.0±0.5	21.3±0.5	59.7±0.5	4.3±0.2	52.8±0.5

 TECNOTRAFO		DOC. Nº	108		
DIAGRAMA DE LIGAÇÃO					
CLIENTE	TECNOTRAFO		CODIGO	135.817.01	
DESCRIÇÃO	CONVERSOR DC/DC E. 8~ 15VDC S. 24VDC / 0,15A		PLACA	B-460	
DATA	27/01/10	AUTOR	DANILO	EMISSÃO	01
CONFERIDO				01	

PB - 050
PESO DO PRODUTO: 48,0 (g)

1

2

3

4