

1

2

3

4

A

A

B

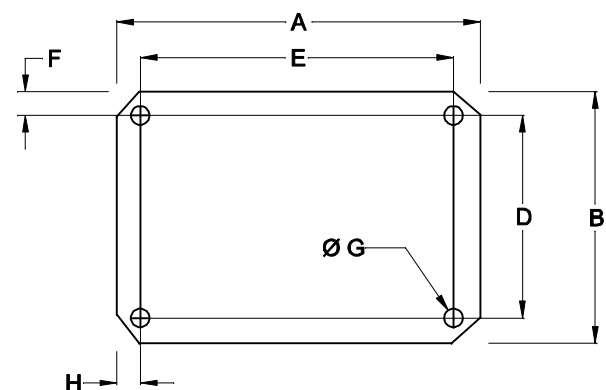
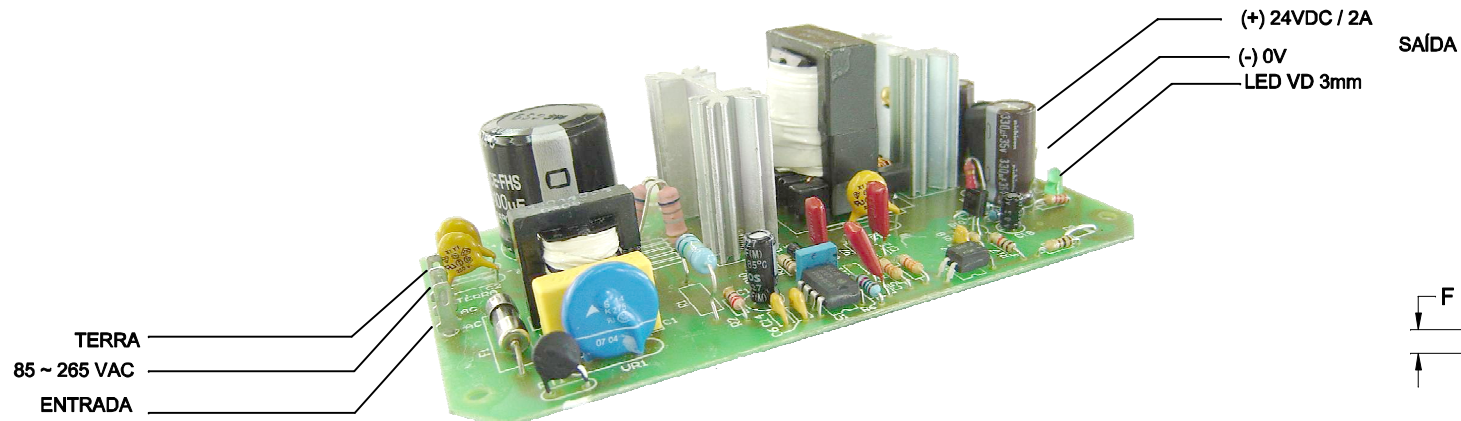
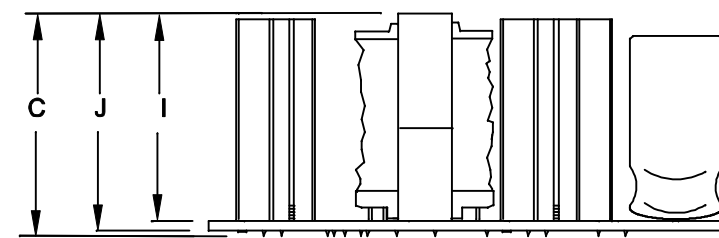
B

C

C


D

D



DIMENSÕES EM: [mm]

A	B	C	D	E	F	G	H	I	J
133.0±0.5	75.0±0.5	40.0±0.5	56.0±0.5	124.0±0.5	9.5±0.5	3.5±0.2	4.5±0.5	34.9±0.5	36.5±0.5

 TECNOTRAFO		DOC. Nº	108
DIAGRAMA DE LIGAÇÃO			
CLIENTE:		TECNOTRAFO	
DESCRÇÃO:		CÓDIGO: 135.800.01	
FONTE F.R. E. 85 ~ 265VAC S. 24VDC / 2A		PLACA:	B-497
		REV.:	01
DATA:	08/07/11	AUTOR:	HIKISON
		CONFERIDO:	

1

2

3

4