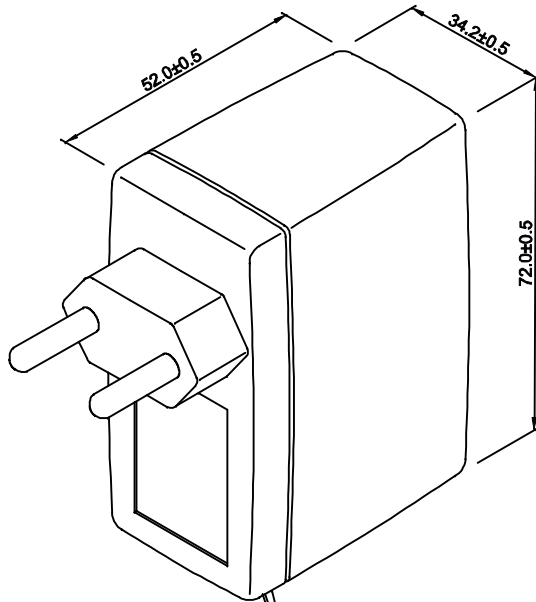


ENTRADA
85 ~ 265 VAC

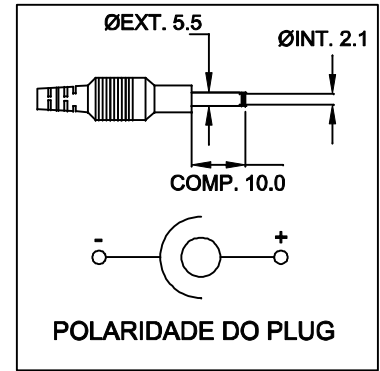


CABO COM 2,0Mt ± 5cm DE COMP.

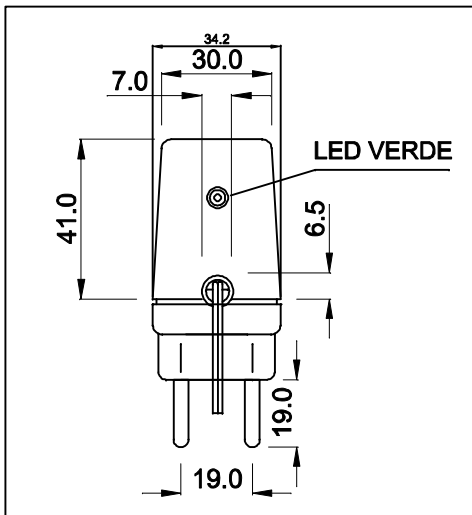
SAÍDA
9VDC / 1,3A



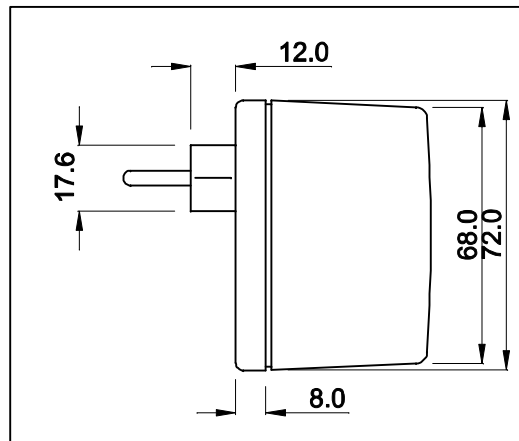
PLUG P4



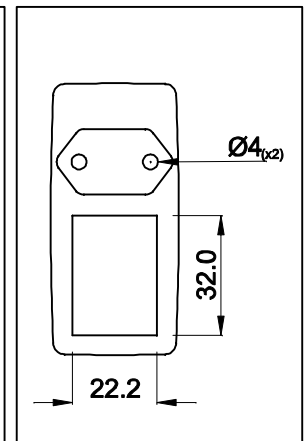
VISTA POR BAIXO



VISTA LATERAL



VISTA FRONTAL



DIMENSÕES EM: [mm]

		DOC. Nº	108
		DIAGRAMA DE LIGAÇÃO	
CLIENTE	TECNOTRAFO	CODIGO	135.718.01
DESCRIÇÃO	FONTE F.R.E. 85 ~ 265VAC S. 9VDC / 1,3A	PLACA	B-406
		REVISÃO	00
DATA:	31/03/10	AUTOR / VISTO	RIVALDO
		CONFERIDO:	

CAIXA CF-063 PR