

A B C D

1

1

2

2

3

3

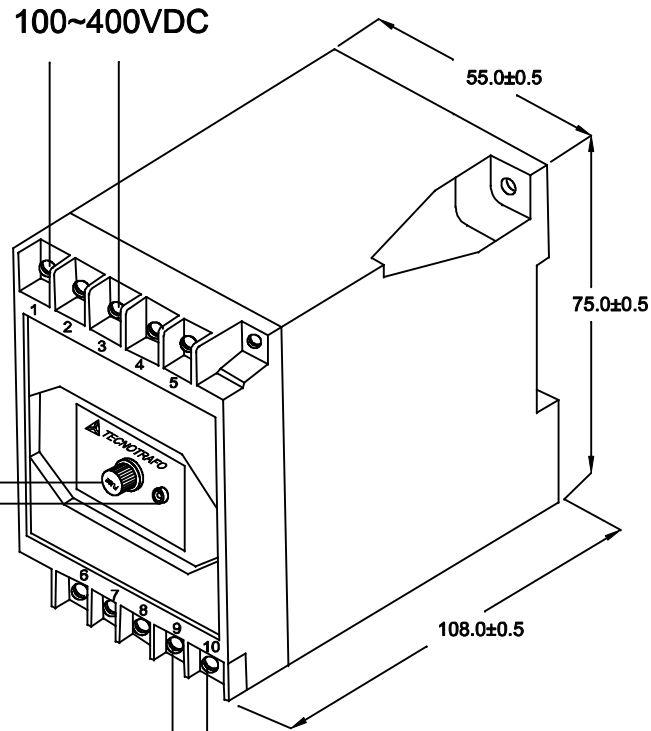
4

4

ENTRADA
85 ~ 265VAC
OU
100~400VDC

FUSÍVEL
LED VD 3mm

24VDC / 2A (+)
SAÍDA
0V (-)



DIMENSÕES EM: [mm]

CAIXA DIN 10T COR PRETA
PESO DO PRODUTO: 236 (g)

 TECNOTRAFO		DOC. Nº	
		108	
DIAGRAMA DE LIGAÇÃO			
CLIENTE:	TECNOTRAFO		CÓDIGO: 135.703.01
DESCRIÇÃO:	FUNTE F.R. E. 85 ~ 265VAC OU 100~400VDC S. 24VDC / 2A		PLACA: B-488 REV.: 00 EMISSÃO: 03
DATA: 07/04/11	AUTOR / VISTO: HIKISON	CONFERIDO:	

A B C D