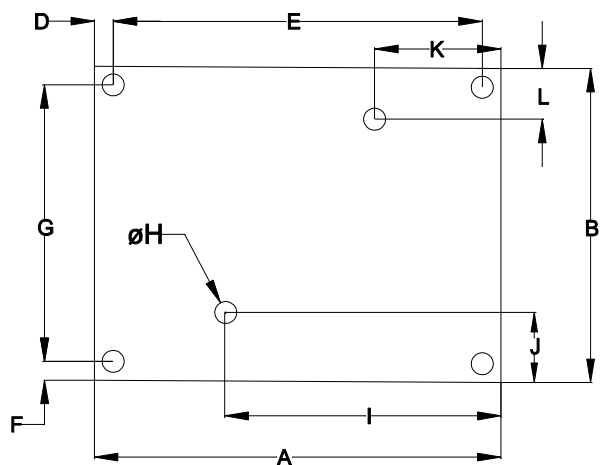
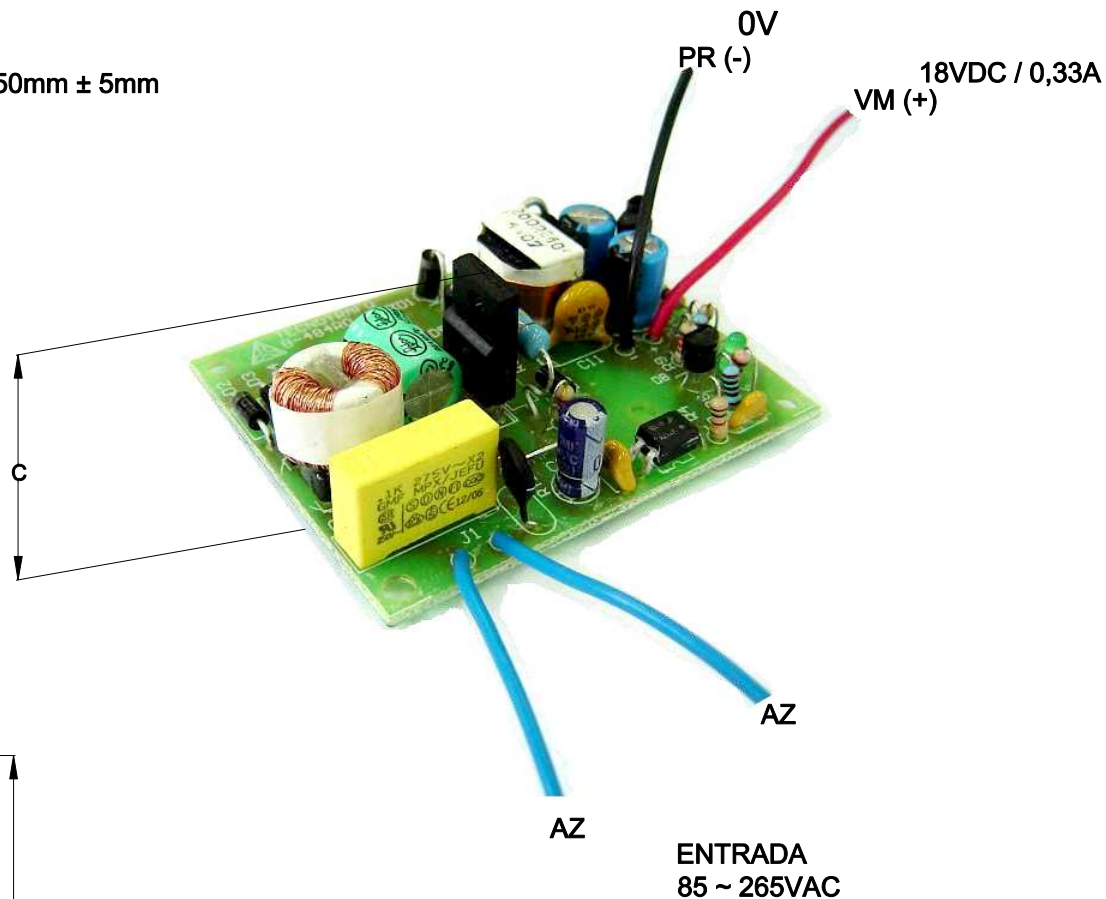


COMPRIMENTO DOS CABOS COM 150mm ± 5mm



DIMENSÕES EM: [mm]
 TOLERÂNCIA GERAL: ±0,5mm
 TOLERÂNCIA DOS FUROS : ±0,2mm

A	B	C	D	E	F	G	H	I	J	K	L
65.0	50.2	23.0	3.0	59.0	3.1	44.0	3.5	44.0	11.2	20.2	8.1

SAÍDA

0V
 PR (-)
 18VDC / 0,33A
 VM (+)

ENTRADA
 85 ~ 265VAC



TECNOTRAFO

DOC. Nº

108

DIAGRAMA DE LIGAÇÃO

CLIENTE	TECNOTRAFO		CODIGO	135.669.01	
DESCRIÇÃO	FONTE FR E 85 ~ 265VAC S 18VDC / 0,33A			PLACA	B-484
			REV.	00	EMIÇÃO
					01
DATA:	27/11/07	AUTOR:	RAPHAEL		CONFERIDO: