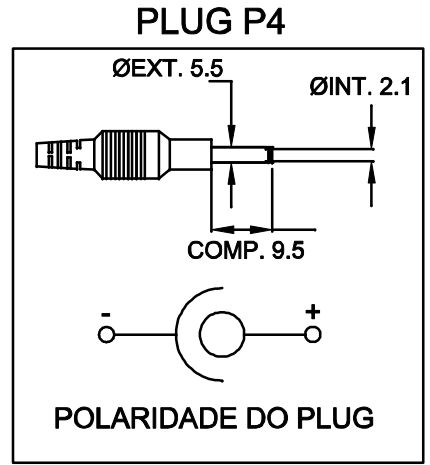
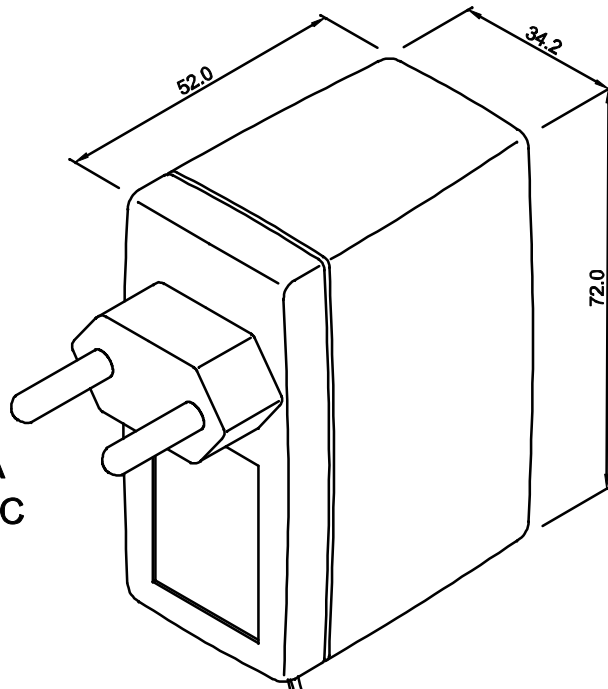
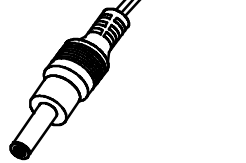


ENTRADA
85 ~ 265 VAC

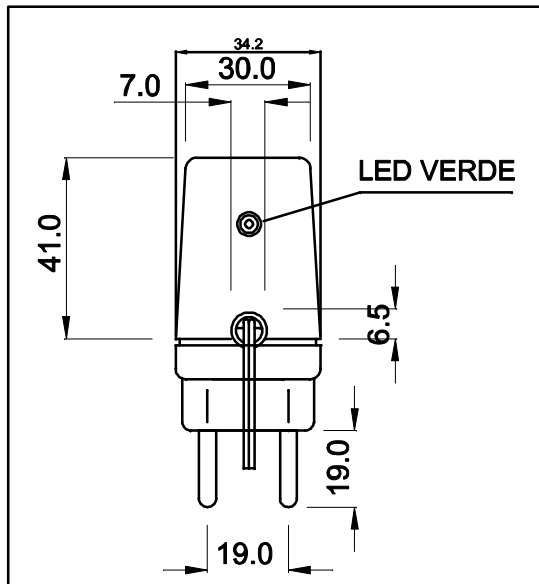


CABO COM 3m ±5cm DE COMP.

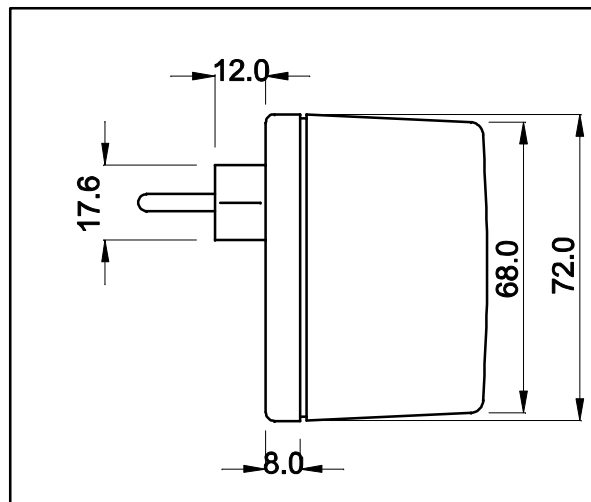
SAÍDA
12VDC / 0,5A



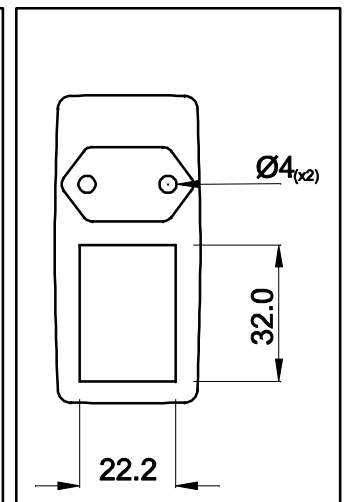
VISTA POR BAIXO



VISTA LATERAL



VISTA FRONTAL



DIMENSÕES EM: [mm]



TECNOTRAFO

DOC. Nº

108

DIAGRAMA DE LIGAÇÃO

CLIENTE	TECNOTRAFO	CODIGO	135.626.01
DESCRIÇÃO	FORNE F.R.E. 85 ~ 265VAC S. 12VDC / 0,5A	PLACA	B-416
DATA:	10/05/10	REV.	00
AUTOR / VISTO	HIKISON	EMISSÃO	03
CONFERIDO:			

CAIXA CF-063 PR
PESO DO PRODUTO: 138,0 (g)