

1

2

3

4

A

A

B

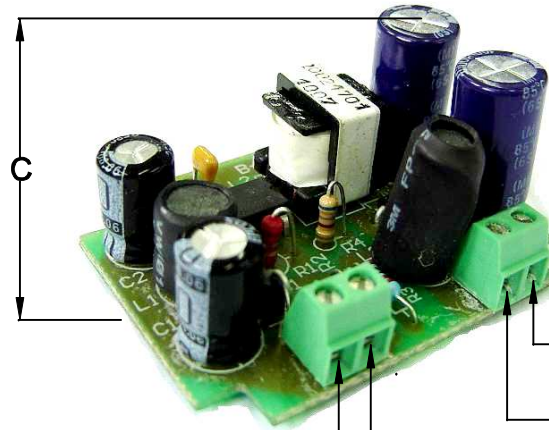
B

C

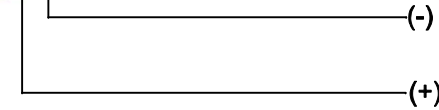
C

D

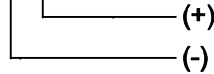
D



(-) SAÍDA
36VDC / 136mA

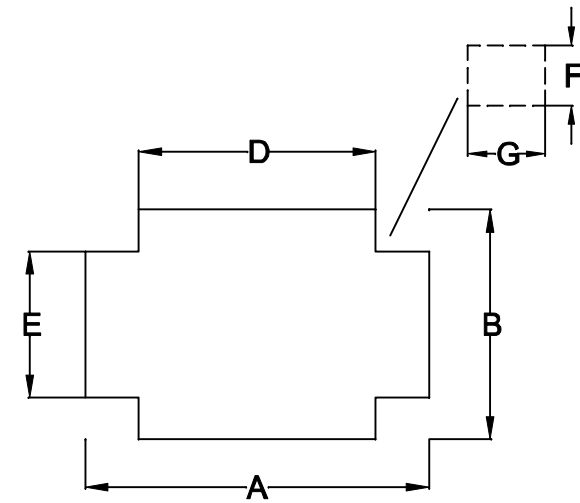


(+) ENTRADA
(-) 10 ~ 16VDC



TERRA COMUM ENTRE ENTRADA E SAÍDA

CONVERSOR NÃO ISOLADO



DIMENSÕES EM: [mm]
TOLERÂNCIA GERAL: ±0,5mm

A	B	C	D	E	F	G
49.0	39.0	24.0	39.0	29.0	5.0	5.0

 TECNOTRAFO		DOC. Nº	108
DIAGRAMA DE LIGAÇÃO			
CLIENTE	TECNOTRAFO	CODIGO	135.620.01
DESCRIÇÃO	CONVERSOR DC / DC E 10 ~ 16VDC S 36VDC / 136mA	PLACA	B-460
		REV.	01
DATA:	08/03/10	AUTOR:	RIVALDO
		CONFERIDO:	
		EMISSÃO	02

1

2

3

4