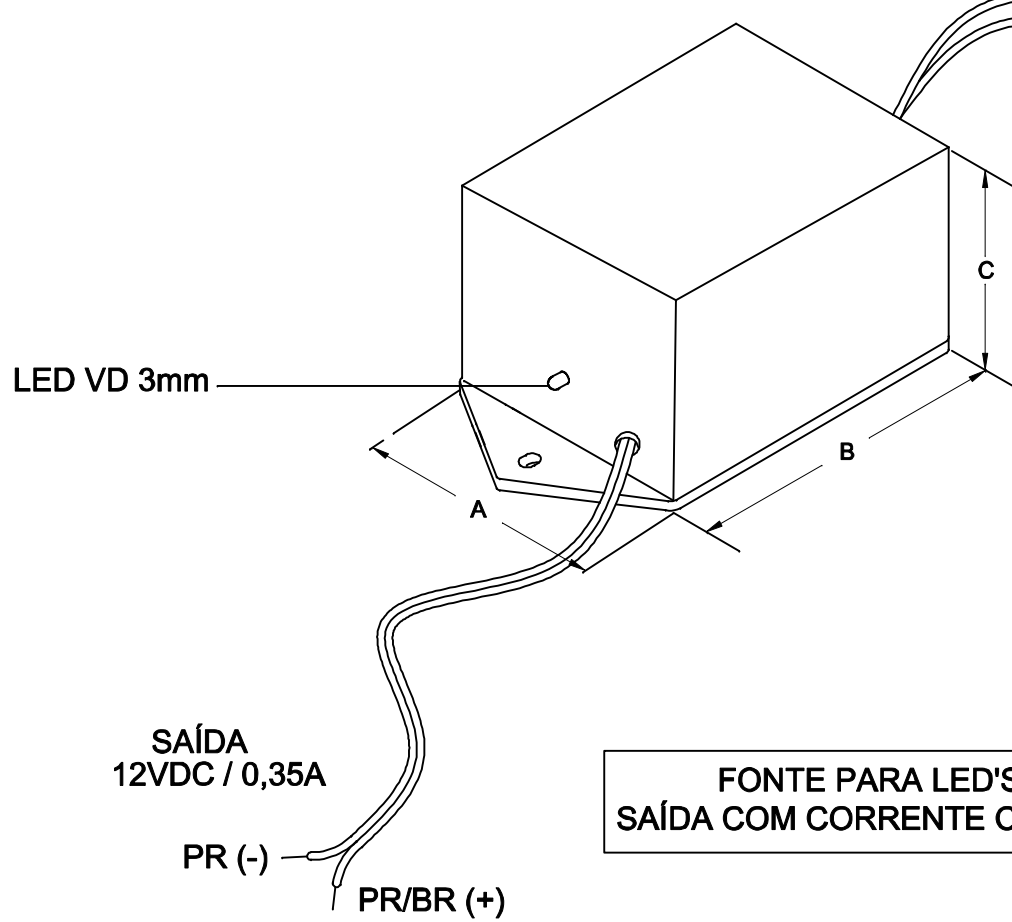
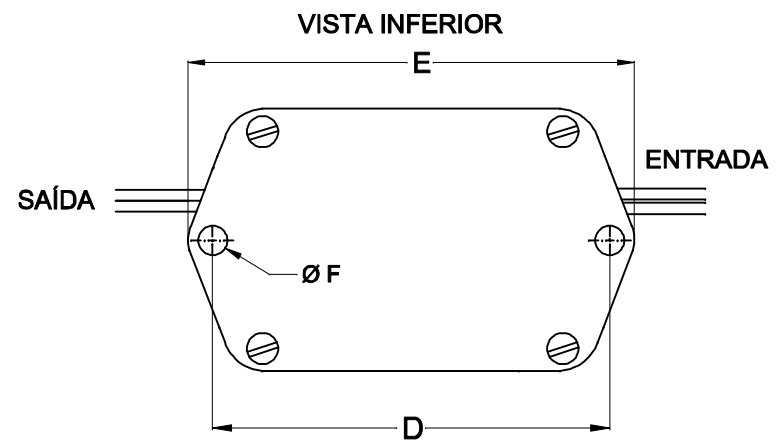
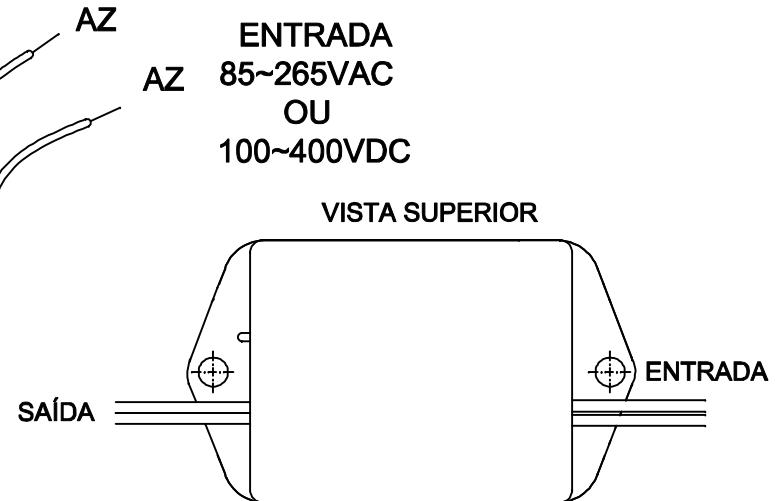


COMPRIMENTO DOS CABOS COM 150mm ± 5mm



FONTE PARA LED'S
SAÍDA COM CORRENTE CONSTANTE



DIMENSÕES EM: [mm]

A	B	C	D	E	F
33.0±0.5	42.3±0.5	26.5±0.5	49.7±0.5	58.0±.5	4.3±0.2

CAIXA PB- 040 COR PRETA

 TECNOTRAFO		DOC. Nº	108
DIAGRAMA DE LIGAÇÃO			
CLIENTE: TECNOTRAFO		CÓDIGO: 135.612.01	
DESCRIÇÃO: FONTE F.R. E. 85~265VAC OU 100~400VDC SAÍDA 12VDC / 0,35A		PLACA: B-475	EMISSÃO: 02
DATA: 25/05/11	AUTOR: HIKISON	CONFERIDO:	