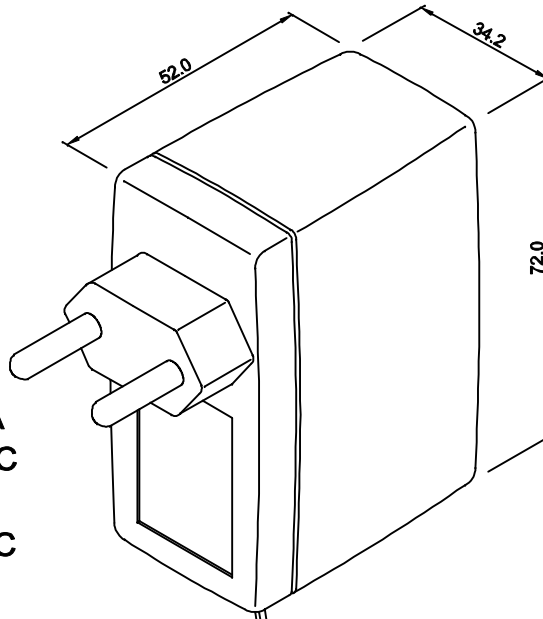
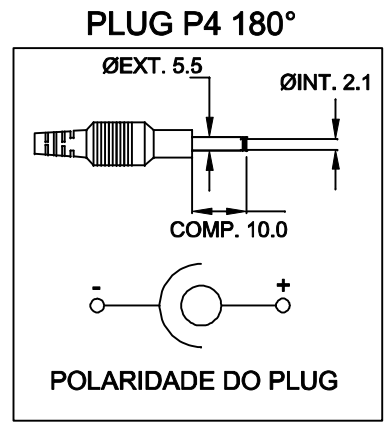


ENTRADA  
85 ~ 265VAC  
OU  
100~400VDC



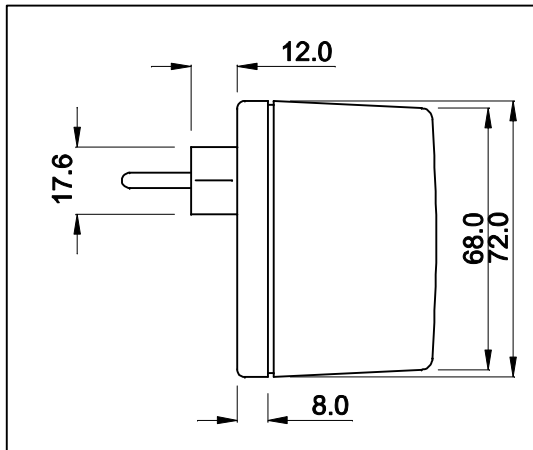
CABO COM 1,0m ± 5cm DE COMPRIMENTO



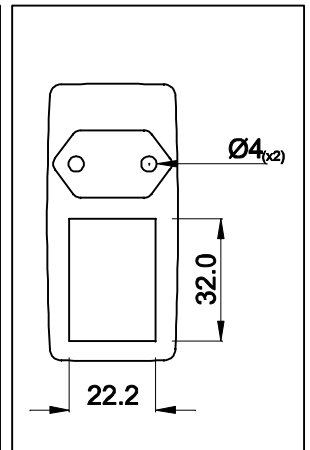
SAÍDA  
12VDC / 0,35A



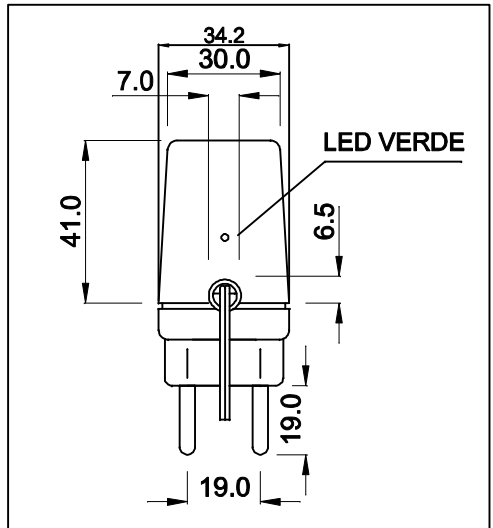
VISTA LATERAL



VISTA FRONTAL



VISTA POR BAIXO



CAIXA CF-063 COR PRETA

DIMENSÕES EM: [ mm ]

		DOC. Nº	108
<b>DIAGRAMA DE LIGAÇÃO</b>			
CLIENTE:	TECNOTRAFO		CÓDIGO: 135.595.01
DESCRIÇÃO:	FONTE F.R. E.85 ~ 265VAC OU 100~400VDC S. 12VDC / 0,35A	PLACA: B-464	EMISSÃO: 02
DATA: 08/06/11	AUTOR / VISTO: HIKISON	CONFERIDO:	