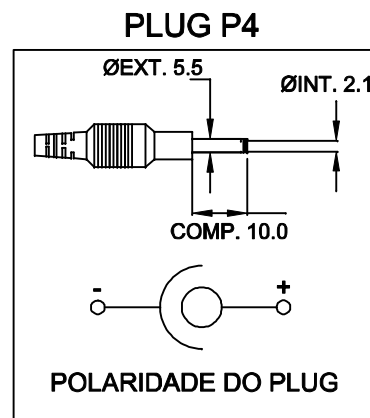


ENTRADA
85 ~ 265VAC

CABO COM 1m ± 5cm DE COMPRIMENTO

SAÍDA
13,8VDC / 2A



DIMENSÕES EM mm

A	B	C
48.2±0.5	57.3±0.5	80.2±0.5

CAIXA CF-070/2 COR PRETA
PESO DO PRODUTO: 164,0 (g)

 TECNOTRAFO		DOC. Nº	108
DIAGRAMA DE LIGAÇÃO			
CLIENTE	TECNOTRAFO		CODIGO 135.594.01
DESCRIÇÃO	FUNTE F.R. E.85~265VAC S. 13,8VDC / 2A		PLACA B-140Q EMISSÃO REV. 03 02
DATA: 24/06/10	AUTOR: HIKISON	CONFERIDO:	