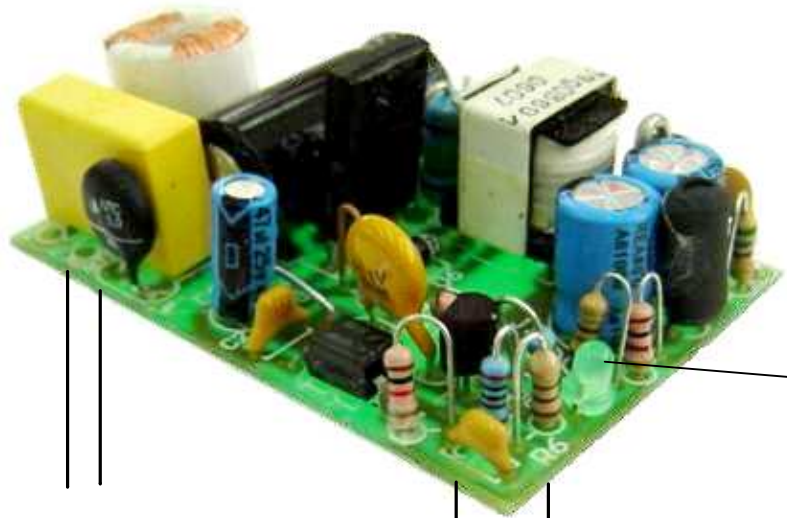
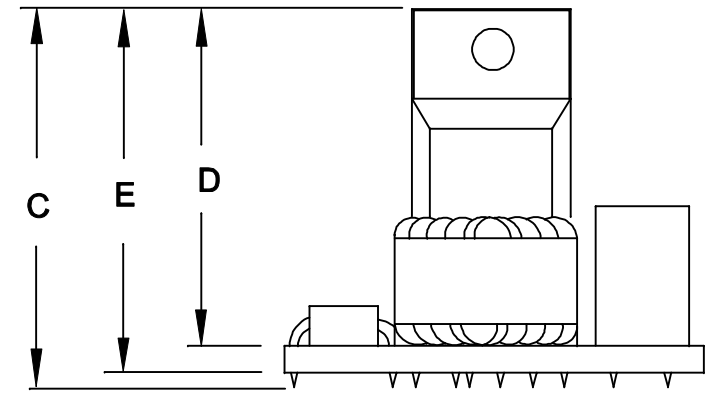
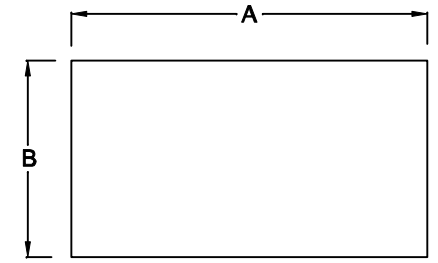


**ATENÇÃO:**  
 COMPRIMENTO DO FIO NÚ RIGIDO DA ENTRADA E DO POSITIVO (+) COM 15 mm  
 COMPRIMENTO DO FIO NÚ RIGIDO NEGATIVO (-) COM 10 mm



**ENTRADA**  
 85 ~ 265VAC  
 OU  
 38 ~ 265VDC

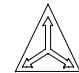
**SAÍDA**  
 (-)  
 0V  
 (+)  
 5VDC / 0,35A



**ATENÇÃO: ISOLAÇÃO 2,5KV**

DIMENSÕES EM: [ mm ]

A	B	C	D	E
58.5±0.5	38.5±0.5	20.7±0.5	15.6±0.2	17.2±0.5

 <b>TECNOTRAFO</b>		DOC. Nº	108
<b>DIAGRAMA DE LIGAÇÃO</b>			
CLIENTE		CODIGO	
TECNOTRAFO		135.522.01	
DESCRIÇÃO		PLACA	EMISSÃO
FONTE F.R. E.85 ~ 265VAC OU 38 ~ 265VDC S. 5VDC / 0,35A		B-410	03
DATA:	AUTOR:	CONFERIDO:	
08/07/10	HIKISON		

PESO DO PRODUTO:30,0 (g)