

1

2

3

4

A

A

B

B

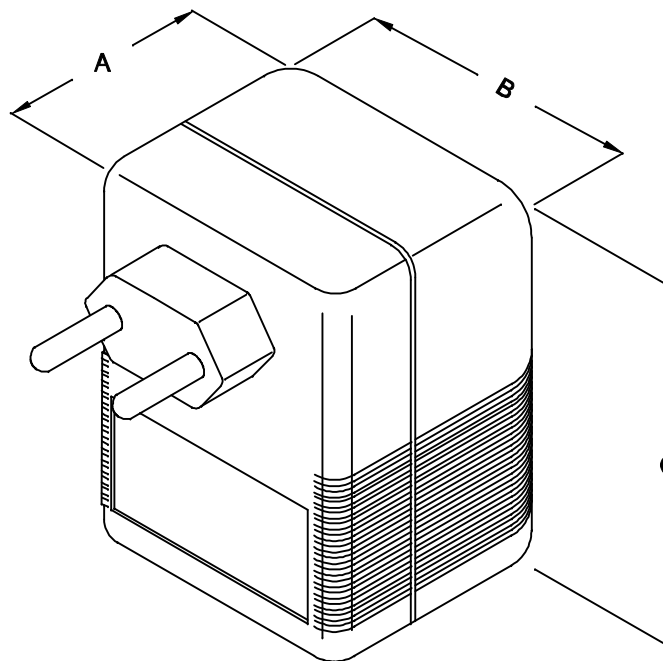
C

C

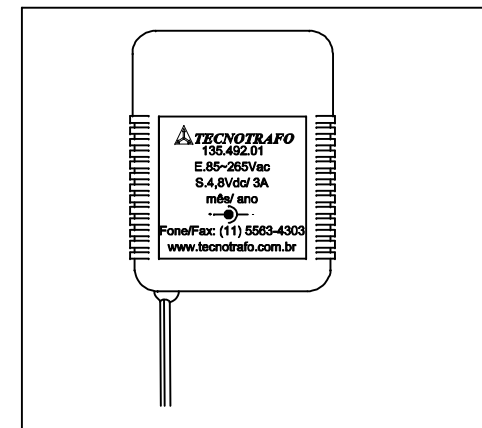
D

D

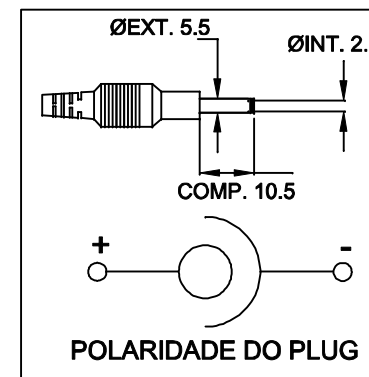
ENTRADA
85 ~ 265VAC
OU
100~400VDC



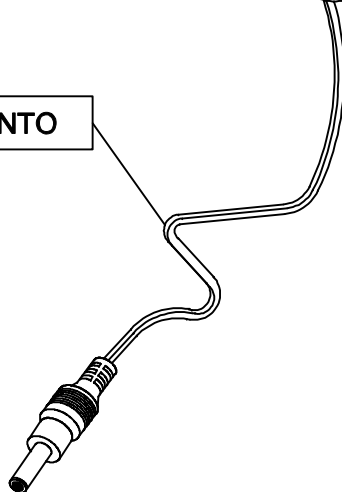
VISTA DE TRÁS



PLUG P4



CABO COM 1m ± 5cm DE COMPRIMENTO



SAÍDA
4,8VDC / 3A

DIMENSÕES EM mm

A	B	C
48.2±0.5	57.3±0.5	80.2±0.5

CAIXA CF-070/2 COR PRETA

 TECNOTRAFO		DOC. Nº	108
DIAGRAMA DE LIGAÇÃO			
CLIENTE:	TECNOTRAFO		CÓDIGO: 135.492.01
DESCRIÇÃO:	FONTE F.R E.85~265VAC OU 100~400VDC S. 4,8VDC / 3A		PLACA: B-140Q EMISSÃO: 01
DATA:	14/04/11	AUTOR:	HIKISON
		CONFERIDO:	