

1

2

3

4

A

B

C

D

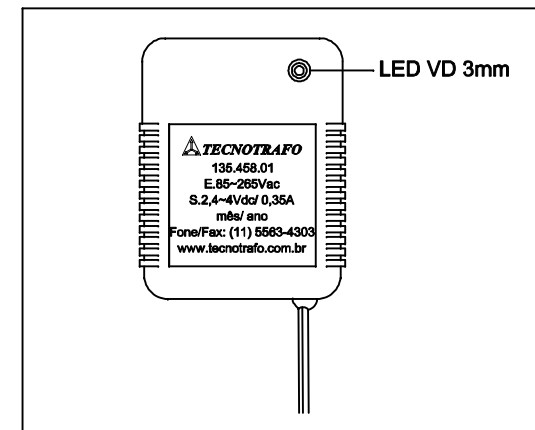
A

B

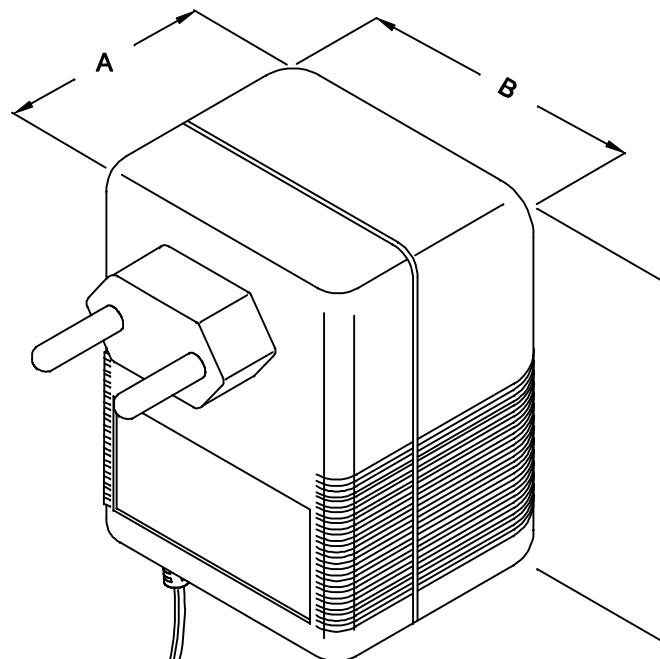
C

D

VISTA DE TRÁS



ENTRADA
 85~265VAC
 OU
 100~400VDC



CABO COM 2,5m ± 5cm DE COMPRIMENTO

FONTE COM CONTROLE DE CORRENTE CONSTANTE

0V (-)
 (+) 2,4~4VDC / 0,35A

SAÍDA

CABO POSITIVO 10mm MAIOR QUE O NEGATIVO

DIMENSÕES EM mm.

A	B	C
48.2±0.5	56.0±0.5	69.0±0.5



TECNOTRAFO

DOC. Nº

108

DIAGRAMA DE LIGAÇÃO

CLIENTE:	TECNOTRAFO		CÓDIGO:	135.458.01
DESCRIÇÃO:	FONTE F.R. E.85~265VAC OU 100~400VDC S.2,4~4VDC/0,35A		PLACA:	B-442
DATA:	01/06/11	AUTOR:	HIKISON	EMISSÃO:
			CONFERIDO:	02

CAIXA CF-068/2 COR PR

1

2

3

4