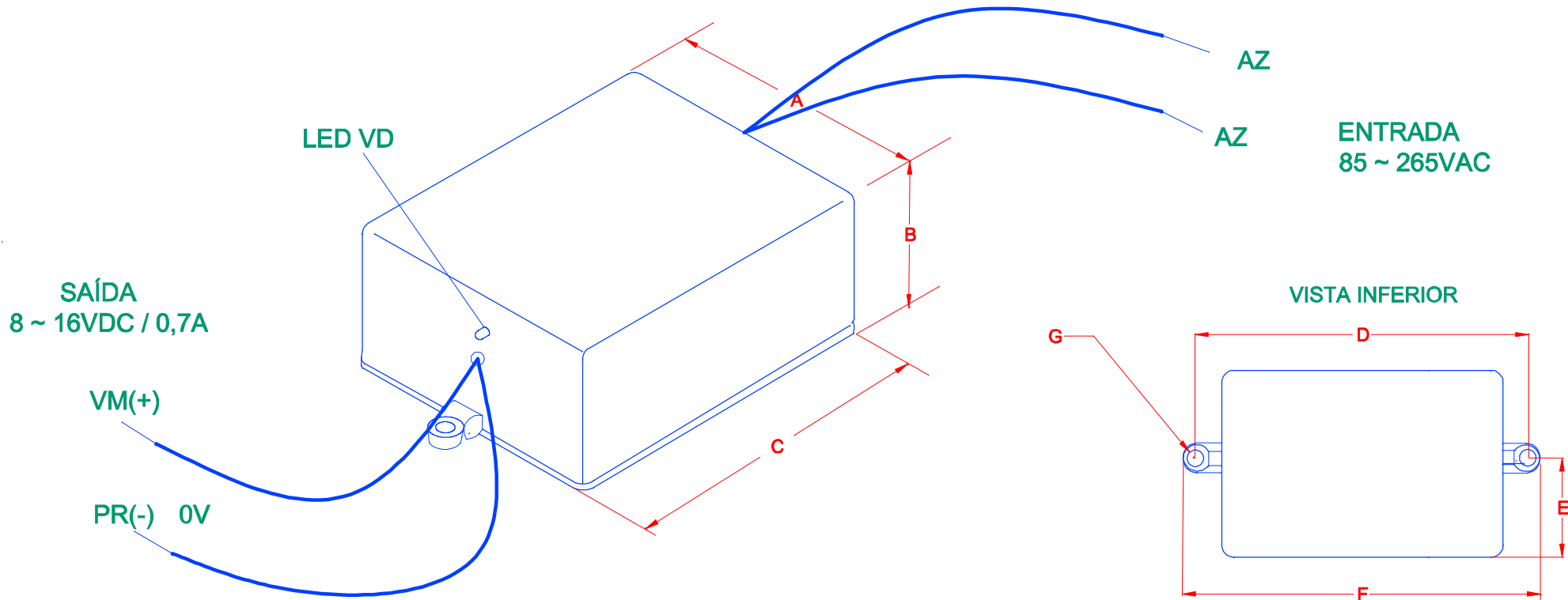


COMPRIMENTO DOS CABOS COM 150mm ± 5mm



SAÍDA  
8 ~ 16VDC / 0,7A

ENTRADA  
85 ~ 265VAC

FONTE DE CORRENTE CONSTANTE

DIMENSÕES EM: [ mm ]

A	B	C	D	E	F	G
60.4±0.5	35.0±0.5	75.5±0.5	88.0±0.5	30.0±0.5	96.0±0.5	∅3.5±0.2



**TECNOTRAFO**

DOC. Nº

108

DIAGRAMA DE LIGAÇÃO

CLIENTE	<b>TECNOTRAFO</b>		CODIGO	<b>135.418.01</b>
DESCRIÇÃO	FONTE FR E 85 ~ 265VAC S 8 ~ 16VDC / 0,7A C/ CTRL DE CORRENTE		PLACA	<b>B-467</b>
DATA:	19/01/10	AUTOR:	DANILO	CONFERIDO:
REV.	01	EMISSÃO	03	

CAIXA  
PBT-075