

1

2

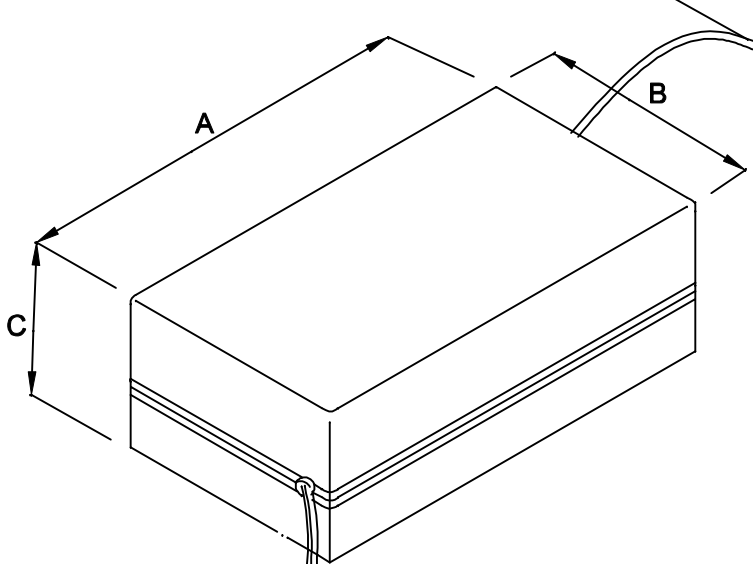
3

4

CABO COM 1m ± 5cm DE COMPRIMENTO

A

A



ENTRADA
85 ~ 265VAC

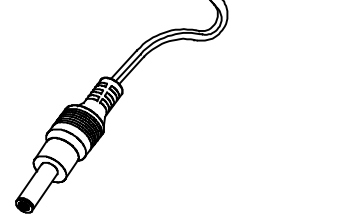
B

B

C

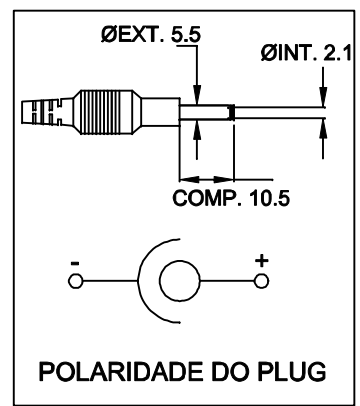
C

CABO COM 1m ± 5 cm DE COMPRIMENTO



SAÍDA
24VDC / 1A

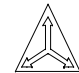
PLUG P4



DIMENSÕES EM: [mm]

A	B	C
111.0±0.5	59.0±0.5	39.0±0.5

CAIXA CF 110/8 COR PRETA

 TECNOTRAFO		DOC. Nº	108		
DIAGRAMA DE LIGAÇÃO					
CLIENTE:	TECNOTRAFO		CÓDIGO:	135.394.01	
DESCRIÇÃO:	FONTE F.R. E.85 ~ 265VAC S.24VDC / 1A		PLACA:	B-249	
			REVISÃO:	02	
DATA:	23/08/10	AUTOR:	HIKISON	CONFERIDO:	02

1

2

3

4

D

D