

1

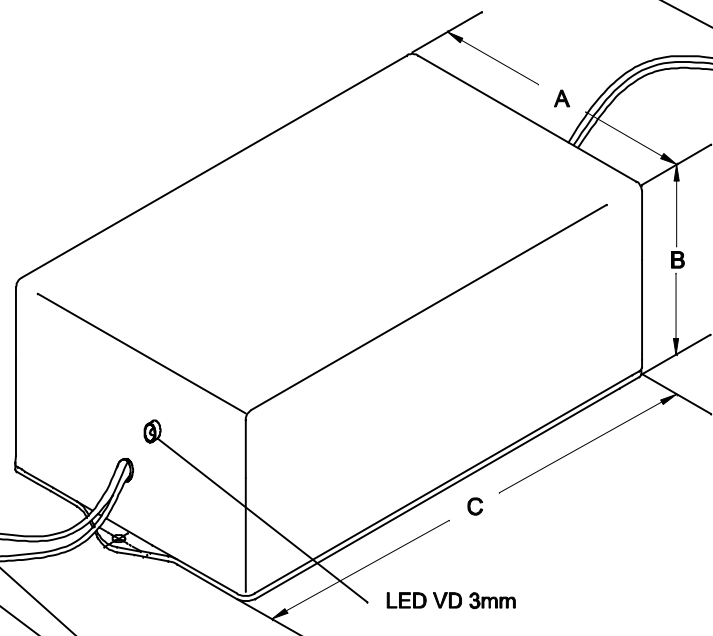
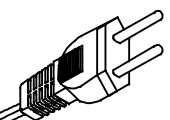
2

3

4

COMPRIMENTO DO CABO DE ENTRADA COM 1M ± 5cm

ENTRADA  
85 ~ 265VAC  
OU  
100~400VDC



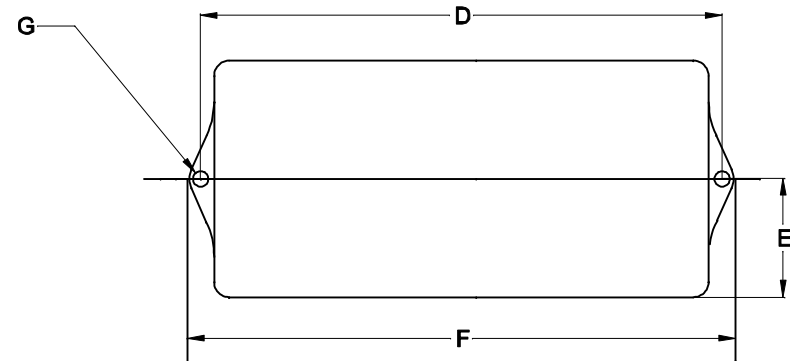
SAÍDA  
6VDC / 4A

VM (+)  
0V PR (-)

LED VD 3mm

COMPRIMENTO DOS CABOS PR E VM COM 200mm ± 5mm

VISTA SUPERIOR



DIMENSÕES EM: [ mm ]

A	B	C	D	E	F	G
73,3±0,5	41,3±0,5	98,7±0,5	106,5±0,5	36,5±0,5	114,7±0,5	Ø 4,3±0,2

CAIXA PB -107 COR PRETA

		DOC. Nº	108
<b>DIAGRAMA DE LIGAÇÃO</b>			
CLIENTE:	TECNOTRAFO		CODIGO: 135.383.01
DESCRIÇÃO:	FONTE F.R. E. 85 ~ 265VAC OU 100~400VDC S. 6VDC / 4A		PLACA: B-212 EMISSÃO: 03
DATA: 21/01/11	AUTOR: ARLEY	CONFERIDO:	

1

2

3

4