

1

2

3

4

A

A

B

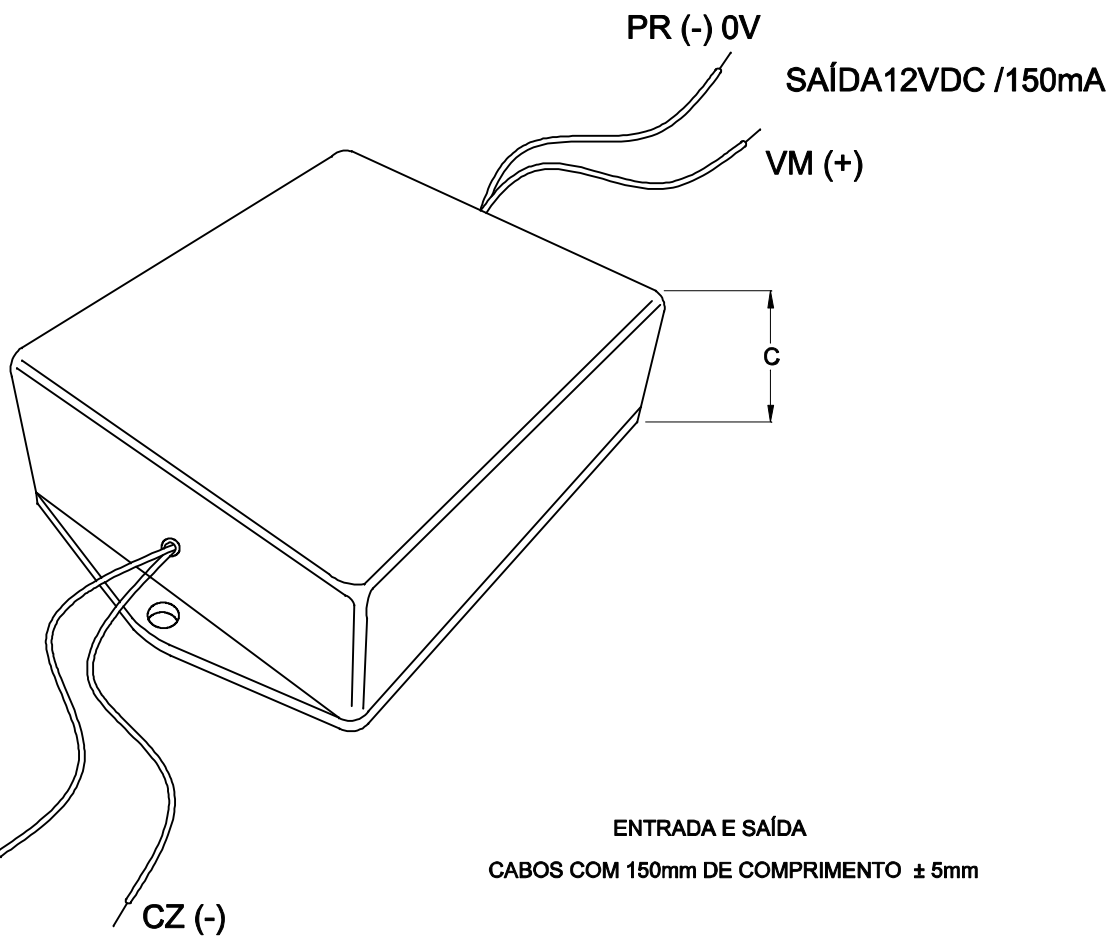
B

C

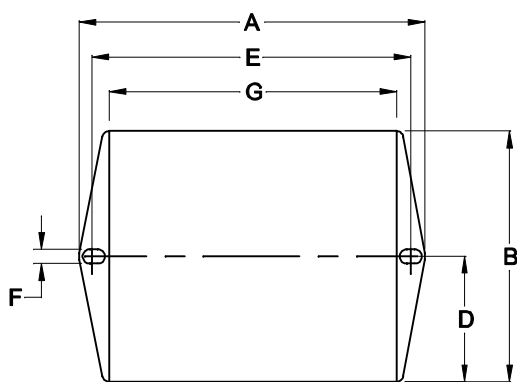
C

D

D



VISTA SUPERIOR




LR (+)
 CZ (-)
 ENTRADA
 4,5 ~ 5,5VDC

ENTRADA E SAÍDA
 CABOS COM 150mm DE COMPRIMENTO ± 5mm

DIMENSÕES EM: [mm]
 TOLERÂNCIA GERAL: ±0,5mm
 TOLERÂNCIA DOS FUROS : ±0,2mm

| A | B | C | D | E | F | G |
|------|------|------|------|------|-----|------|
| 68.5 | 42.7 | 29.5 | 21.3 | 59.7 | 4.3 | 52.8 |

| | | | | | |
|---|---|---------|------------|------------|----|
|  TECNOTRAFO | | DOC. Nº | 108 | | |
| DIAGRAMA DE LIGAÇÃO | | | | | |
| CLIENTE | TECNOTRAFO | | CODIGO | 135.368.01 | |
| DESCRIÇÃO | CONVERSOR DC/DC E. 4,5~5,5VDC S. 12VDC /150mA | | PLACA | B-275 | |
| DATA: | 17/09/08 | AUTOR: | THIAGO | EMISSÃO | 01 |
| | | | CONFERIDO: | 00 | |

CAIXA PB/050

1

2

3

4