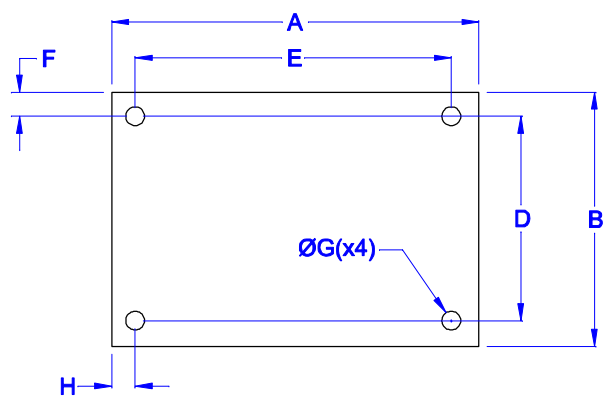
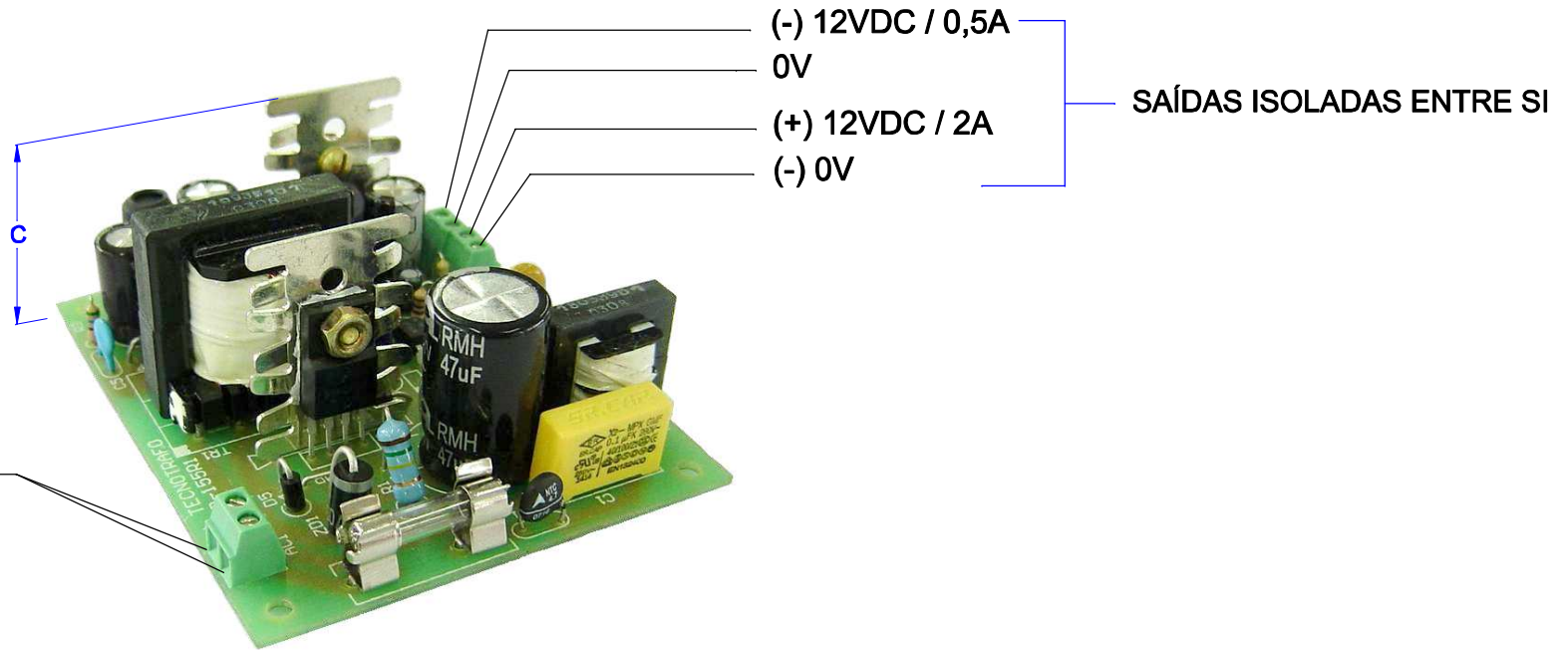


ENTRADA
85 ~ 265VAC



DIMENSÕES EM: [mm]

A	B	C	D	E	F	G	H
85.0±0.5	71.0±0.5	37.0±0.5	61.6±0.5	76.7±0.5	4.7±0.5	3.0±0.2	4.15±0.5

PESO DO PRODUTO: 128,0g

 TECNOTRAFO		DOC. Nº	108
DIAGRAMA DE LIGAÇÃO			
CLIENTE	TECNOTRAFO		CODIGO 135.315.01
DESCRIÇÃO	FUNTE FR E. 85 ~ 265 VAC S.12VDC/2A S.- 12VDC/0,5A		PLACA B-155 REV. 01 EMIÇÃO 03
DATA: 22/02/10	AUTOR: DANILO	CONFERIDO:	