

1

2

3

4

A

A

B

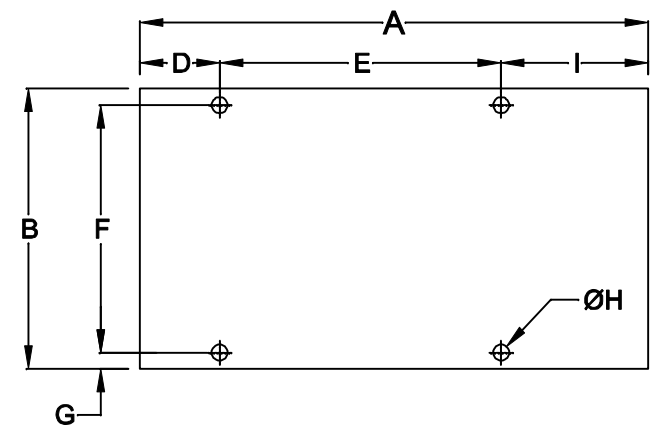
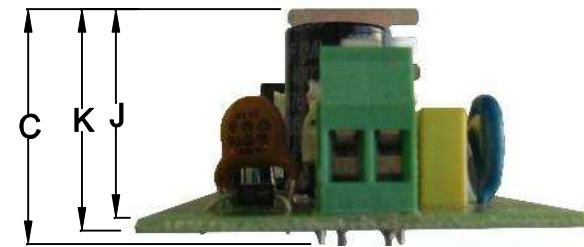
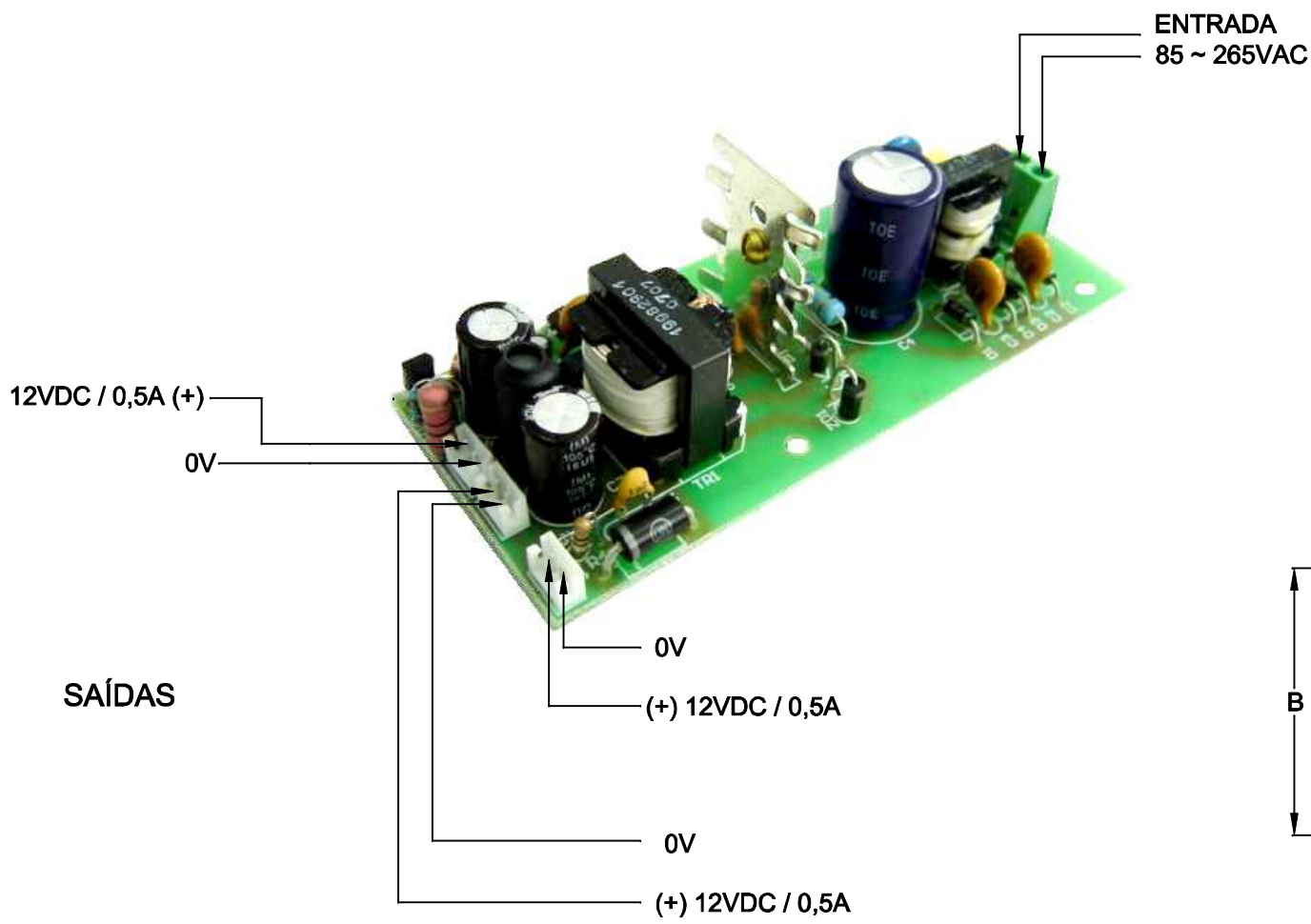
B

C

C

D

D



TERRA COMUM ENTRE AS SAÍDAS

DIMENSÕES EM: [mm]

A	B	C	D	E	F	G	H	I	J	K
118.1±0.5	48.1±0.5	37.7±0.5	8.0±0.5	66.5±0.5	37.0±0.5	5.55±0.5	3.5±0.2	43.6±0.5	32.6±0.2	34.2±0.5

		DOC. Nº	108
DIAGRAMA DE LIGAÇÃO			
CLIENTE: TECNOTRAFO		CODIGO: 135.300.01	
DESCRIÇÃO: FONTE F.R. E. 85 ~ 265VAC S. 12VDC / 1,5A		PLACA: B-335	EMISSÃO: 02
DATA: 27/08/10	AUTOR: HIKISON	CONFERIDO:	

PESO DO PRODUTO: 90g

1

2

3

4