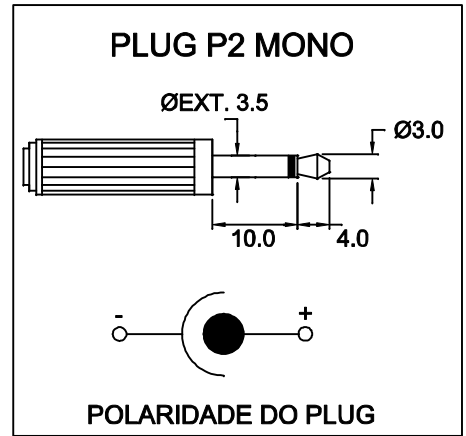
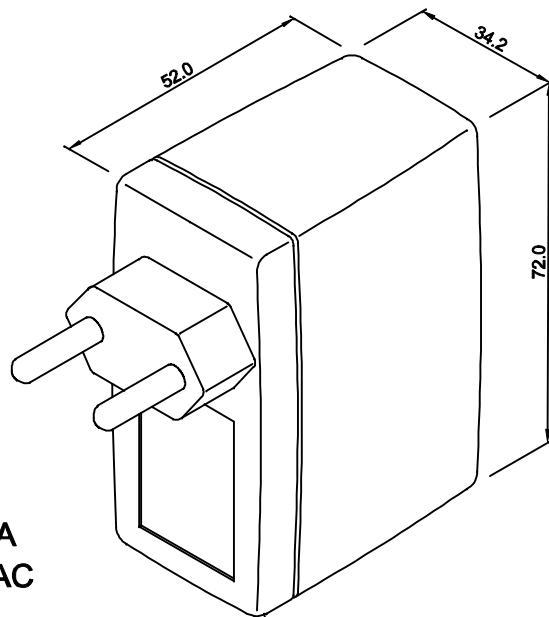
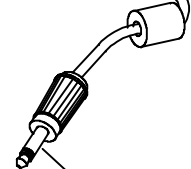


ENTRADA
85 ~ 265 VAC

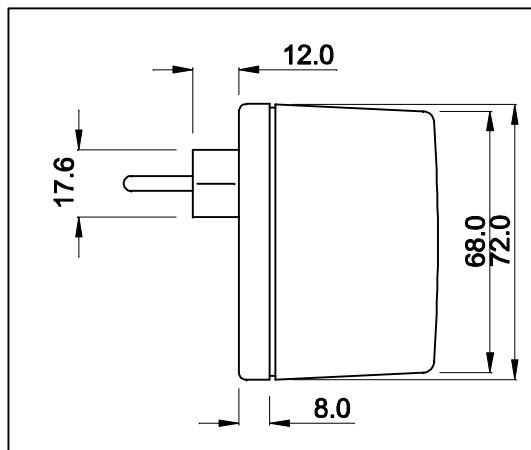


CABO COM 1m ± 5cm DE COMPRIMENTO

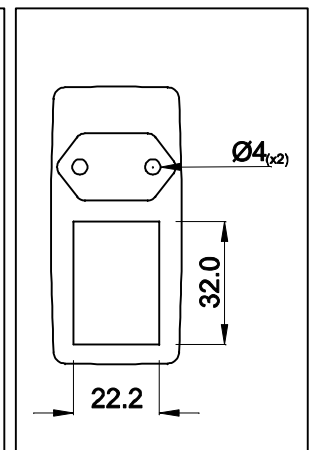
SAÍDA
9VDC / 0,5A (-) 0V



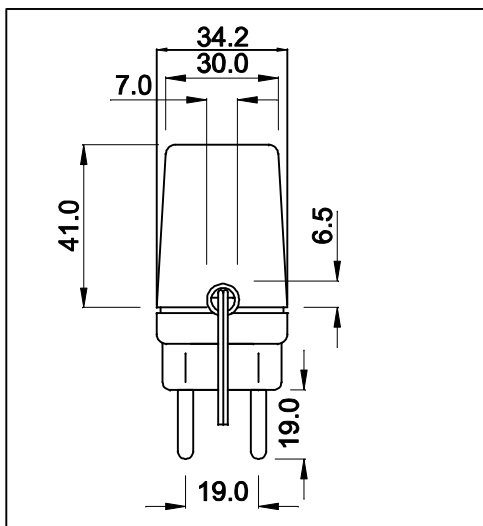
VISTA LATERAL



VISTA FRONTAL



VISTA POR BAIXO



CAIXA CF-063
COR PRETA

DIMENSÕES EM: [mm]

		DOC. Nº	108
DIAGRAMA DE LIGAÇÃO			
CLIENTE	TECNOTRAFO	CODIGO	135.296.01
DESCRIÇÃO	FORNTE FR E.85 ~ 265VAC S. 9VDC / 0,5A	PLACA	B-422
		REV.	00
DATA:	13/10/10	AUTOR / VISTO	HIKISON
		CONFERIDO:	
			03