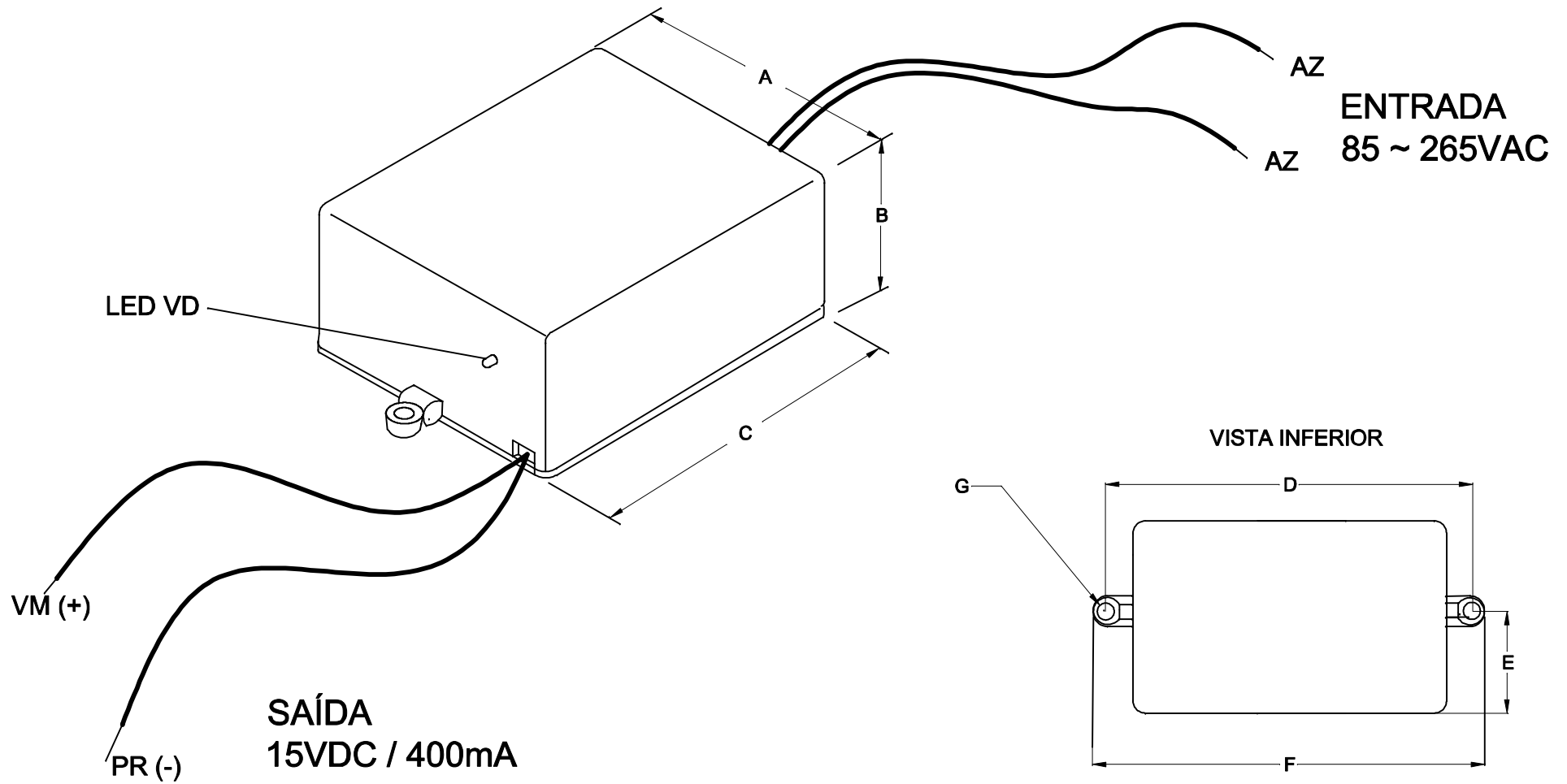
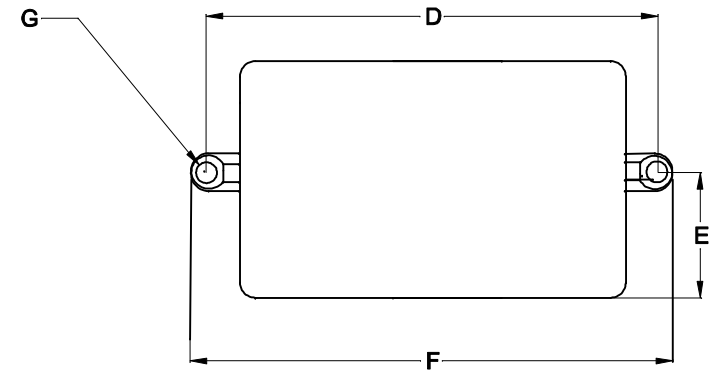


COMPRIMENTO DOS CABOS COM 150mm ± 5mm



VISTA INFERIOR



DIMENSÕES EM: [mm]
 TOLERÂNCIA GERAL: ±0,5mm
 TOLERÂNCIA DOS FUROS : ±0,2mm

A	B	C	D	E	F	G
44.0	26.0	63.0	72.0	22.0	79.0	∅3.0



TECNOTRAFO

DOC. Nº
108

DIAGRAMA DE LIGAÇÃO

CLIENTE: TECNOTRAFO		CÓDIGO: 135.246.01	
DESCRIÇÃO: FORTE F.R. E. 85 ~ 265VAC S. 15VDC / 400mA		PLACA: B-410	EMISSÃO: 03
DATA: 23/08/10	AUTOR: HIKISON	CONFERIDO:	

**CAIXA
PBT-064**