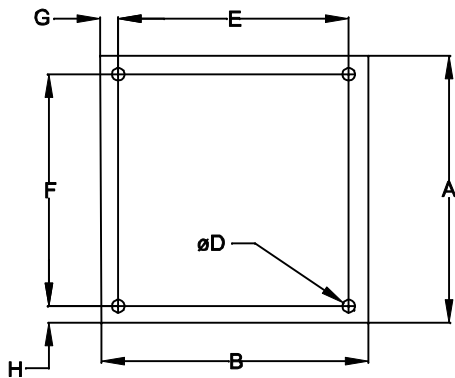
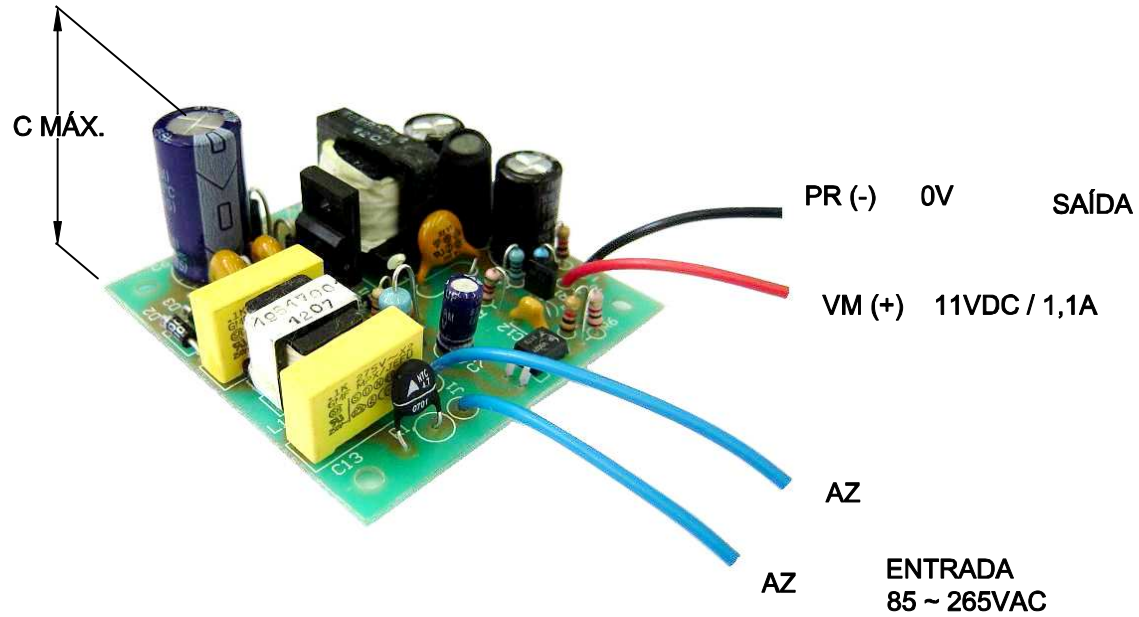


COMPRIMENTO DOS CABOS COM 150mm ± 5mm



DIMENSÕES EM: [mm]

A	B	C	D	E	F	G	H
60.0±0.5	60.0±0.5	28.0±0.5	3.5±0.5	50.8±0.5	50.8±0.5	4.6±0.5	4.6±0.5

PESO DO PRODUTO: 58,0 (g)

 TECNOTRAFO		DOC. Nº	108
DIAGRAMA DE LIGAÇÃO			
CLIENTE	TECNOTRAFO		CODIGO 135.225.01
DESCRIÇÃO	FONTE F.R 85 ~ 265V S. 11 VDC/1,1A		PLACA B-409 EMISSÃO 02
DATA: 24/11/09	AUTOR: DANILO	CONFERIDO:	