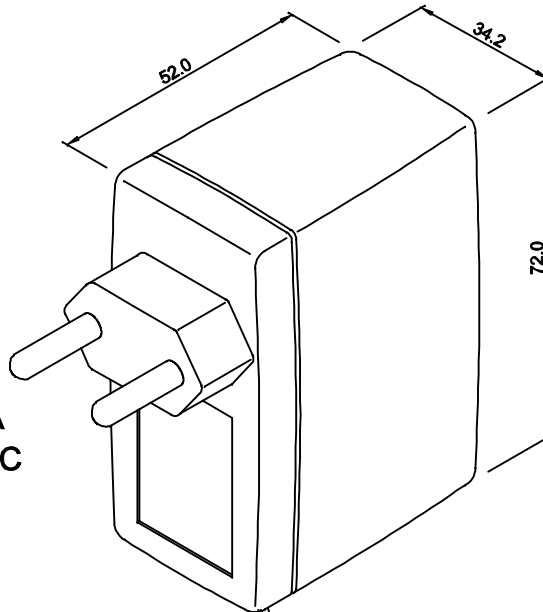


ENTRADA
85 ~ 265 VAC

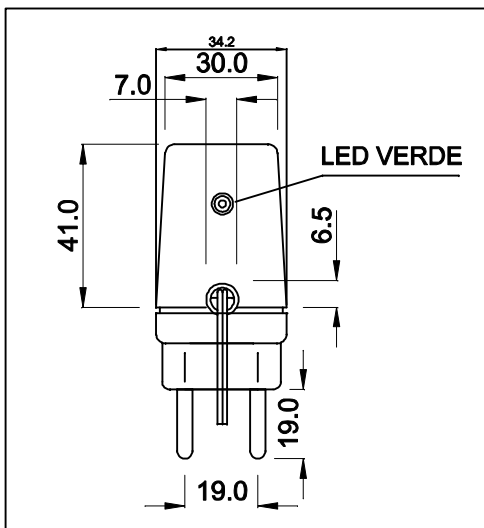


CABO COM 1m ± 5cm DE COMPRIMENTO

SAÍDA
12VDC / 1A

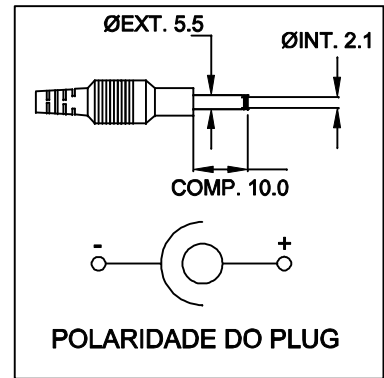


VISTA POR BAIXO

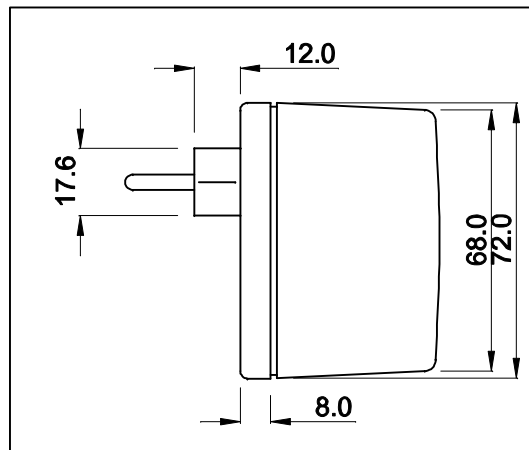


CAIXA CF-063

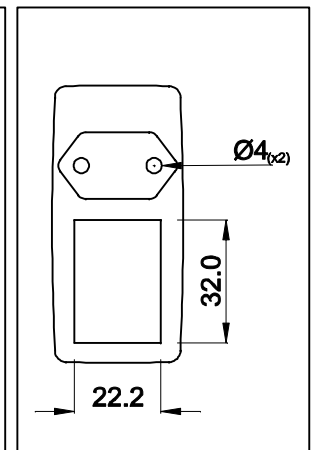
PLUG P4



VISTA LATERAL



VISTA FRONTAL



DIMENSÕES EM: [mm]



TECNOTRAFO

DOC. Nº

108

DIAGRAMA DE LIGAÇÃO

CLIENTE	TECNOTRAFO	CODIGO	135.203.01	
DESCRIÇÃO	FONTE FR E.85 ~ 265VAC S.12VDC / 1A	PLACA	B-406	EMISSÃO
		REV.	00	04
DATA:	05/03/10	AUTOR / VISTO	HIKISON	CONFERIDO: