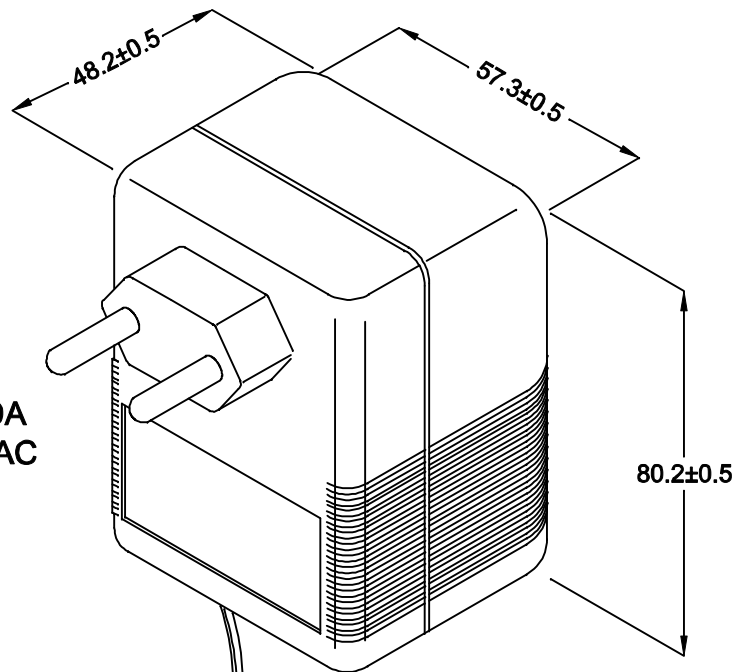


ENTRADA
85~265VAC

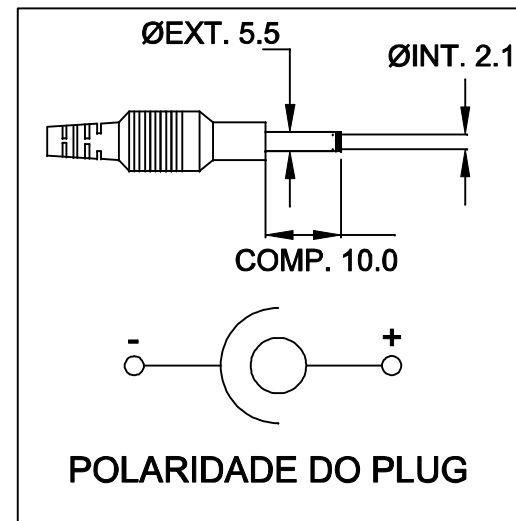


CABO COM 1m ± 5 cm DE COMPRIMENTO

SAÍDA
13VDC / 1,85A



PLUG P4



POLARIDADE DO PLUG

DIMENSÕES EM: [mm]
CAIXA CF 070/2 COR PRETA

		DOC. Nº	
TECNOTRAFO		108	
DIAGRAMA DE LIGAÇÃO			
CLIENTE	TECNOTRAFO	CODIGO	135.196.01
DESCRIÇÃO	FONTE F.R.E. 85 ~ 265VAC S. 13VDC / 1,85A	PLACA	B-140
		REV.	03
DATA:	21/05/10	AUTOR:	HIKISON
		CONFERIDO:	
			02