

1

2

3

4

A

A

B

B

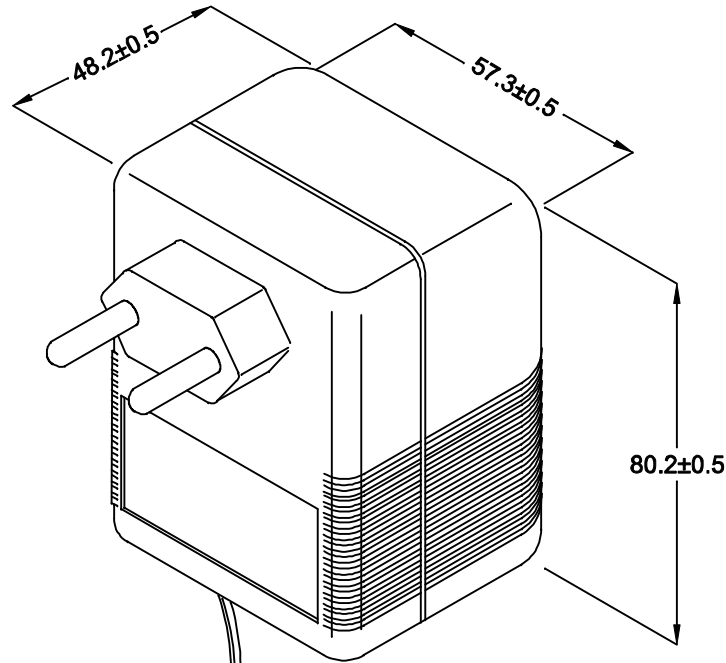
C

C

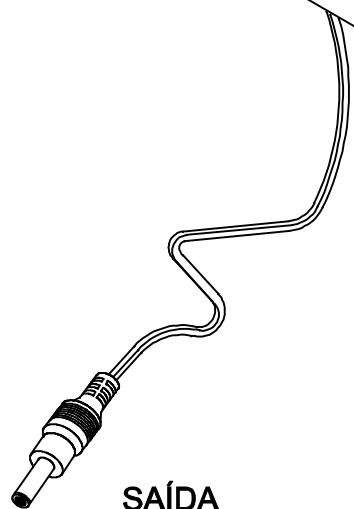
D

D

ENTRADA  
85~265VAC

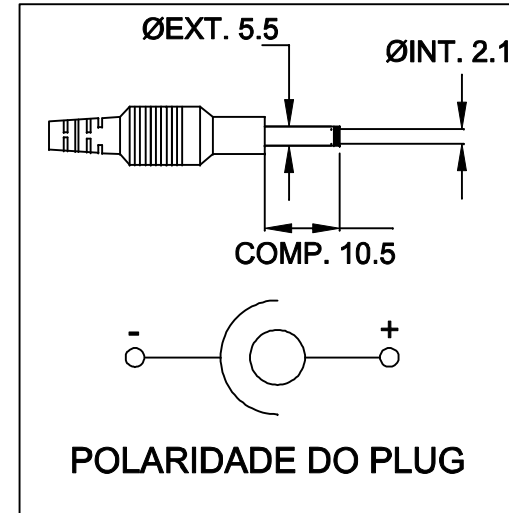


CABO COM 1m ± 5 cm DE COMPRIMENTO



SAÍDA  
8VDC / 2A

### PLUG P4



DIMENSÕES EM: [ mm ]  
CAIXA 070/2 COR PR



**TECNOTRAFO**

DOC. Nº  
**108**

### DIAGRAMA DE LIGAÇÃO

CLIENTE	<b>TECNOTRAFO</b>		CODIGO	<b>135.195.01</b>	
DESCRIÇÃO	<b>FONTE F.R.E. 85 ~ 265VAC S.8VDC / 2A</b>		PLACA	<b>B-140</b>	EMIÇÃO
			REV.	<b>03</b>	<b>02</b>
DATA:	<b>07/07/10</b>	AUTOR:	<b>HIKISON</b>		CONFERIDO: