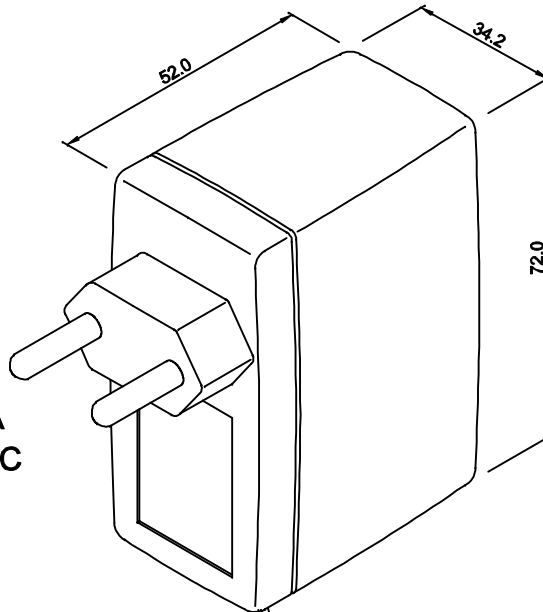
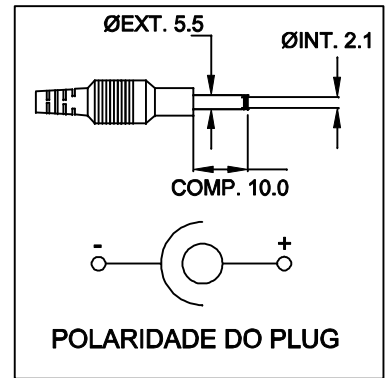


ENTRADA
85 ~ 265 VAC

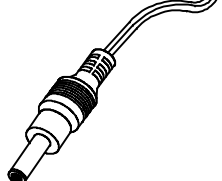


PLUG P4

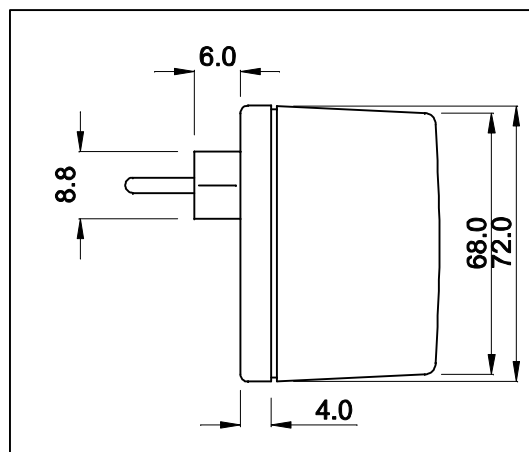


CABO COM 1 m ± 5cm DE COMPRIMENTO

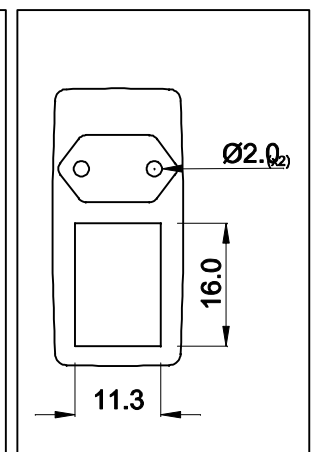
SAÍDA
24VDC / 0,15A



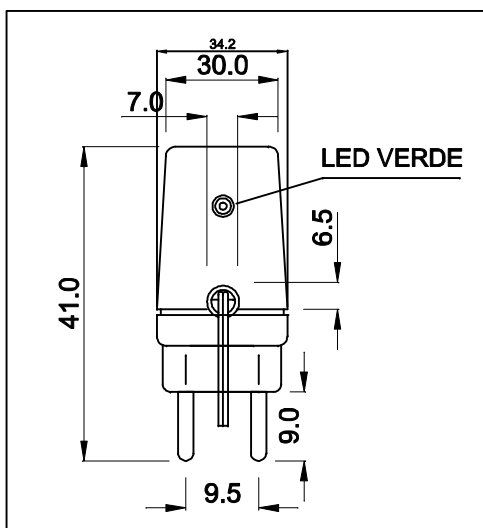
VISTA LATERAL



VISTA FRONTAL



VISTA POR BAIXO



CAIXA CF-063

DIMENSÕES EM: [mm]

		DOC. Nº	
		108	
DIAGRAMA DE LIGAÇÃO			
CLIENTE	TECNOTRAFO	CODIGO	135.184.01
DESCRIÇÃO	FONTE FR E.85 ~ 265VAC S.24VDC / 0,15A	PLACA	B-358
DATA:	05/03/10	REV.	00
AUTOR / VISTO	HIKISON	EMISSÃO	02
CONFERIDO:			