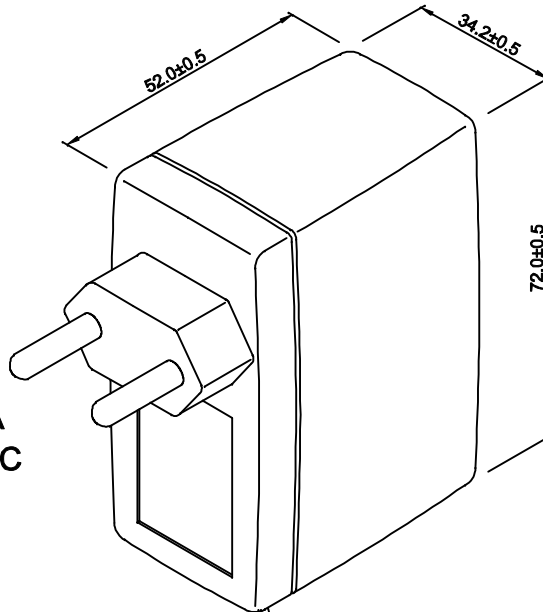
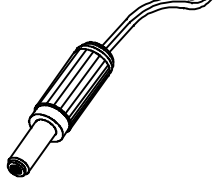


ENTRADA
85 ~ 265 VAC

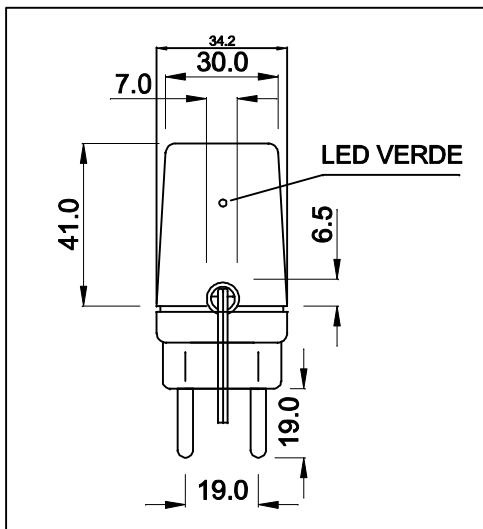


CABO COM 2,1 m ± 5cm DE COMPRIMENTO

SAÍDA
6VDC / 0,2A

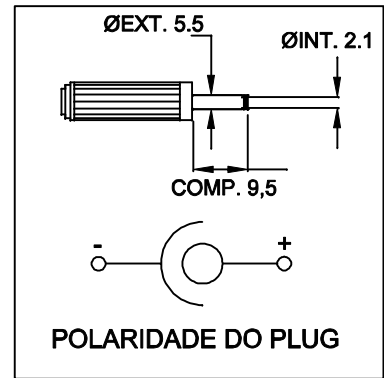


VISTA POR BAIXO

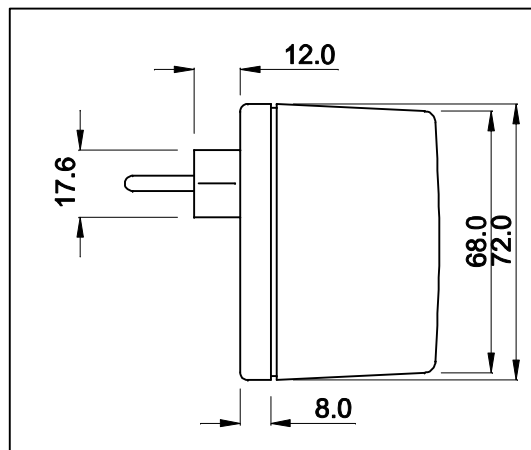


CAIXA CF-063 PR

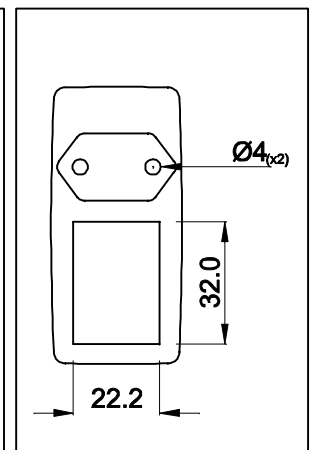
PLUG P4



VISTA LATERAL



VISTA FRONTAL



DIMENSÕES EM: [mm]

 TECNOTRAFO		DOC. Nº	108
DIAGRAMA DE LIGAÇÃO			
CLIENTE:	TECNOTRAFO		CÓDIGO: 135.132.01
DESCRIÇÃO:	FONTE F.R E.85 ~ 265VAC S. 6VDC / 0,2A		PLACA: B-358 REV.: 00
DATA:	AUTOR / VISTO	CONFERIDO:	
06/08/10	HIKISON		02