

A

B

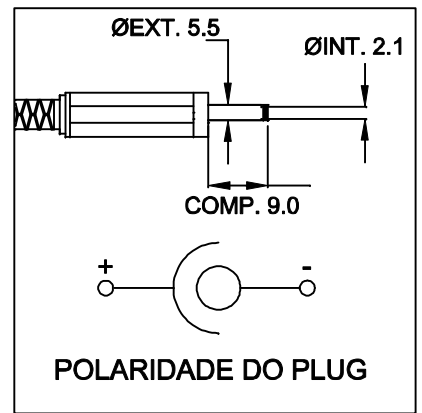
C

D

1

1

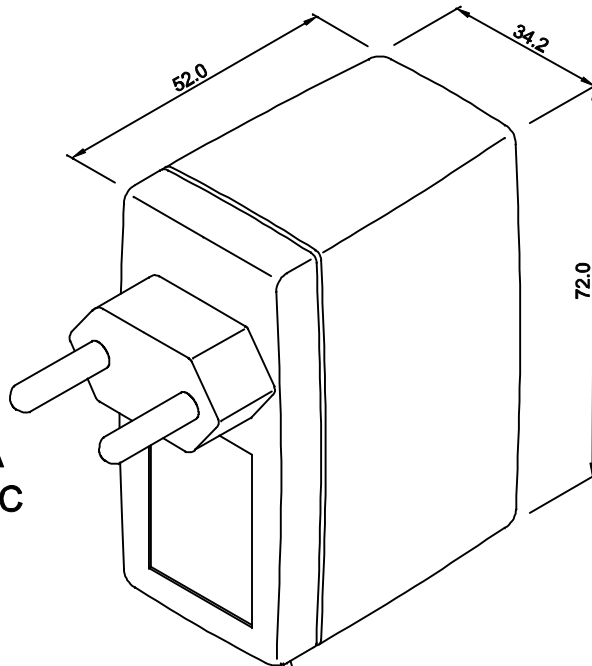
PLUG P4



2

2

ENTRADA
85 ~ 265 VAC

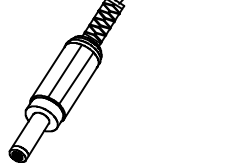


CABO COM 1,5m ± 5cm DE COMPRIMENTO

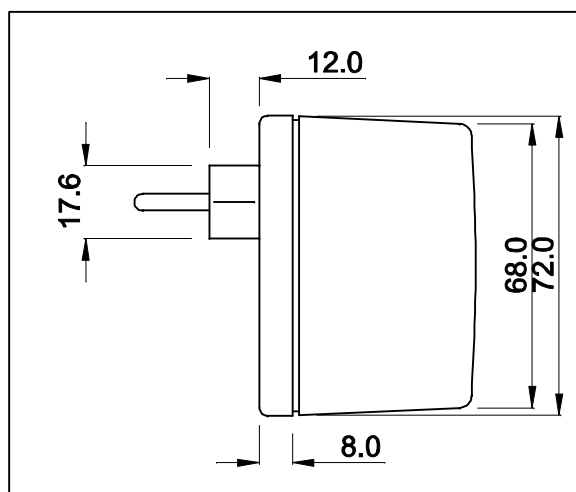
3

3

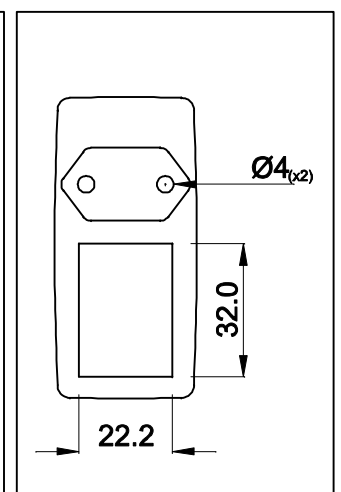
SAÍDA
12VDC / 0,35A



VISTA LATERAL



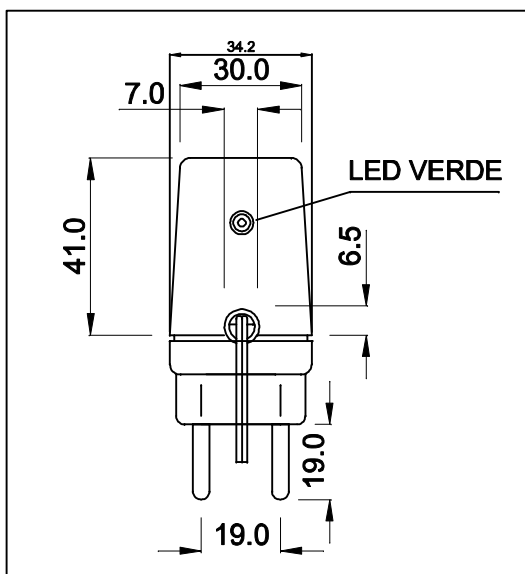
VISTA FRONTAL



4

4

VISTA POR BAIXO



CAIXA CF-063 PR

DIMENSÕES EM: [mm]

 TECNOTRAFO		DOC. Nº		
		108		
DIAGRAMA DE LIGAÇÃO				
CLIENTE	TECNOTRAFO		CODIGO	135.094.01
DESCRIÇÃO	FONTE F.R.E.85 ~ 265VAC S. 12VDC / 0,35A		PLACA	B-332
DATA:	11/05/10	AUTOR / VISTO	HIKISON	EMISSÃO
				03
			CONFERIDO:	

A

B

C

D