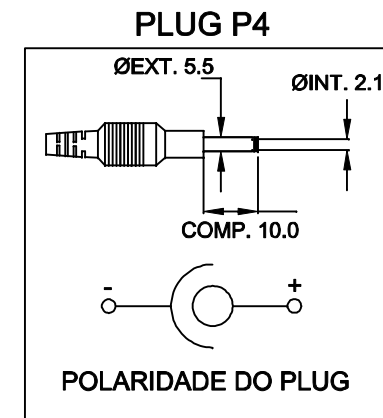
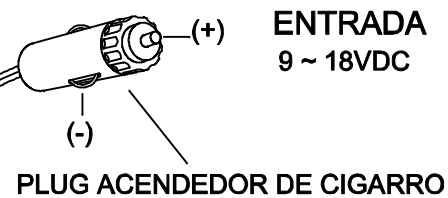
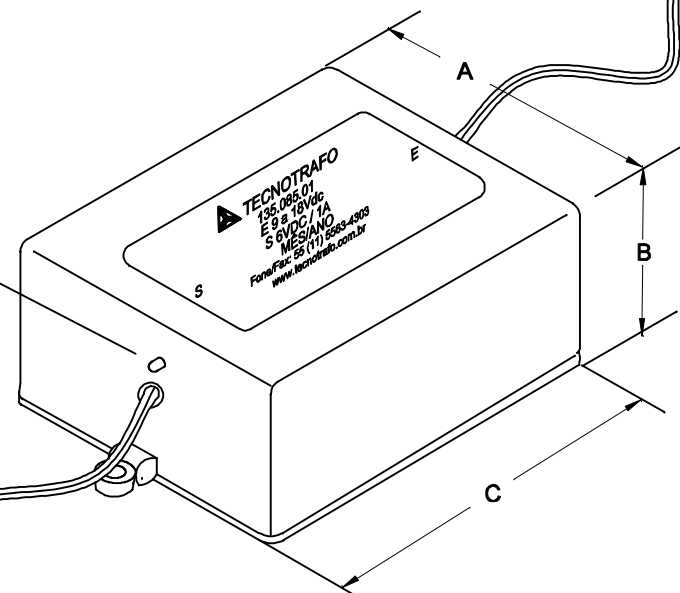


CABOS COM 1,0m ± 5cm DE COMPRIMENTO

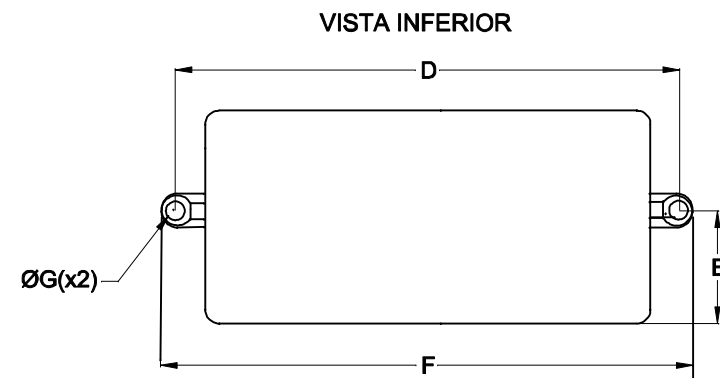


LED VD 3mm
(INDICADOR DE FUNCIONAMENTO)



SAÍDA
6VDC / 1A

CONVERSOR DC / DC ISOLADO
ENTRADA E SAÍDA ISOLADAS ENTRE SI



DIMENSÕES EM (mm)

A	B	C	D	E	F	G
60.4±0.5	35.0±0.5	75.5±0.5	88.0±0.5	30.0±0.5	96.0±0.5	3.5±0.2

		DOC. Nº	108
DIAGRAMA DE LIGAÇÃO			
CLIENTE:		TECNOTRAFO	
CÓDIGO:		135.085.01	
DESCRIÇÃO:	CONVERSOR DC / DC E. 9 ~ 18VDC S. 6VDC / 1A	PLACA:	B-069Q
REV.:	01	EMISSÃO:	02
DATA:	02/02/11	AUTOR:	HIKISON
CONFERIDO:			

CAIXA PBT-075
COR PRETA