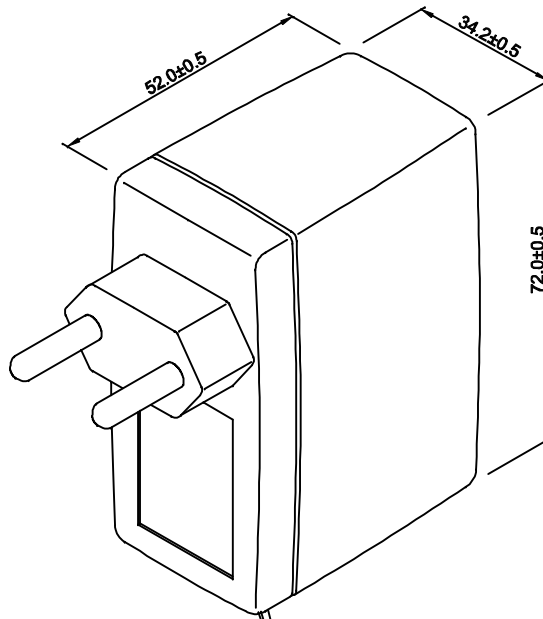


ENTRADA
85 ~ 265 VAC

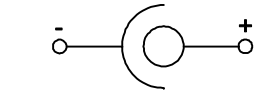
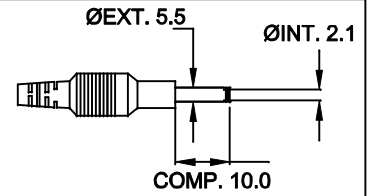


CABO COM 1mt ± 5cm DE COMPRIMENTO

SAÍDA
5VDC / 2A

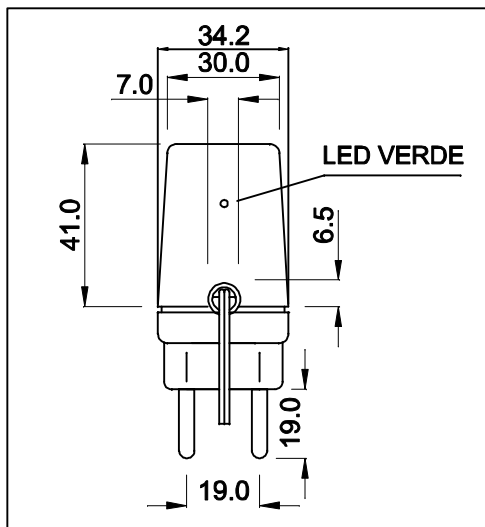


PLUG P4



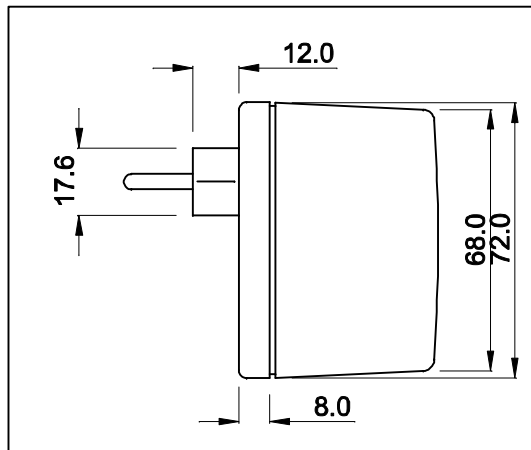
POLARIDADE DO PLUG

VISTA POR BAIXO

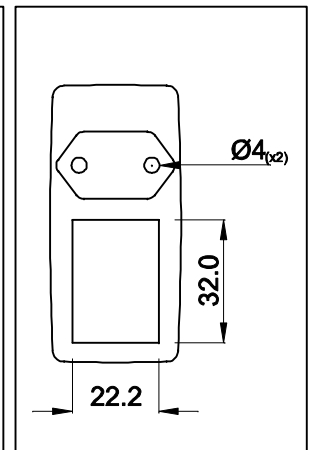


CAIXA CF-063 COR PR

VISTA LATERAL



VISTA FRONTAL



DIMENSÕES EM: [mm]

		DOC. Nº	
		108	
DIAGRAMA DE LIGAÇÃO			
CLIENTE:	TECNOTRAFO	CÓDIGO:	135.060.01
DESCRIÇÃO:	FONTE F.R. E.85 ~ 265VAC S.5VDC / 2A	PLACA:	B-406
		REV.:	00
DATA:	04/08/10	AUTOR / VISTO:	HIKISON
		CONFERIDO:	
			03