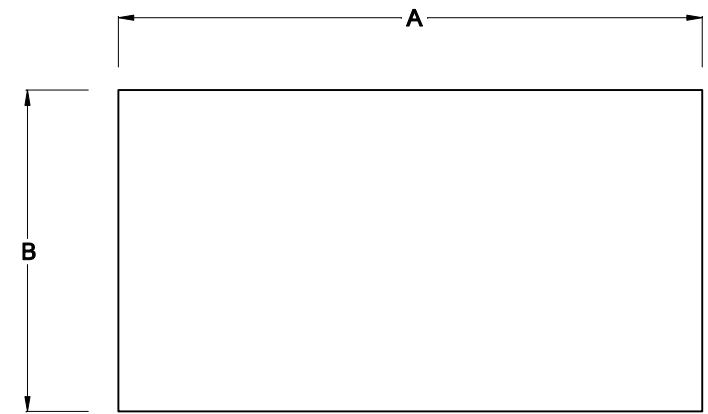
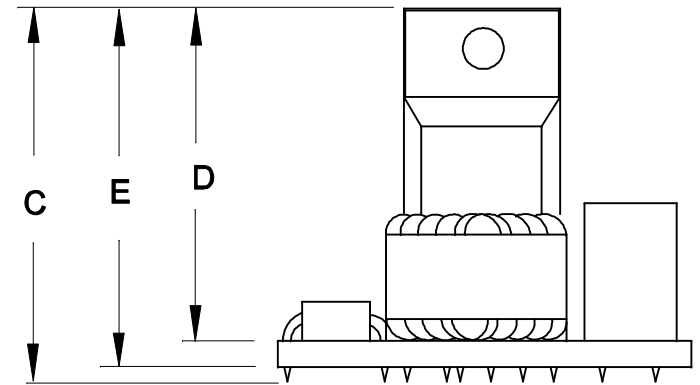


SAÍDA

(-) 0V

(+) 15VDC / 0,5A

ENTRADA
85~265VAC



DIMENSÕES EM: [mm]

| A | B | C | D | E |
|----------|----------|----------|----------|----------|
| 58.5±0.5 | 38.5±0.5 | 20.7±0.5 | 15.6±0.2 | 17.2±0.5 |

| | | | |
|---|--|------------|-------------------------------------|
|  TECNOTRAFO | | DOC. Nº | 108 |
| DIAGRAMA DE LIGAÇÃO | | | |
| CLIENTE | TECNOTRAFO | | CODIGO 135.057.01 |
| DESCRIÇÃO | FONTE F.R. E 85~265VAC S.15VDC / 0,5A | | PLACA B-410 REV. 00 03 |
| DATA: | 22/04/10 | AUTOR: | RIVALDO |
| | | CONFERIDO: | |