

1

2

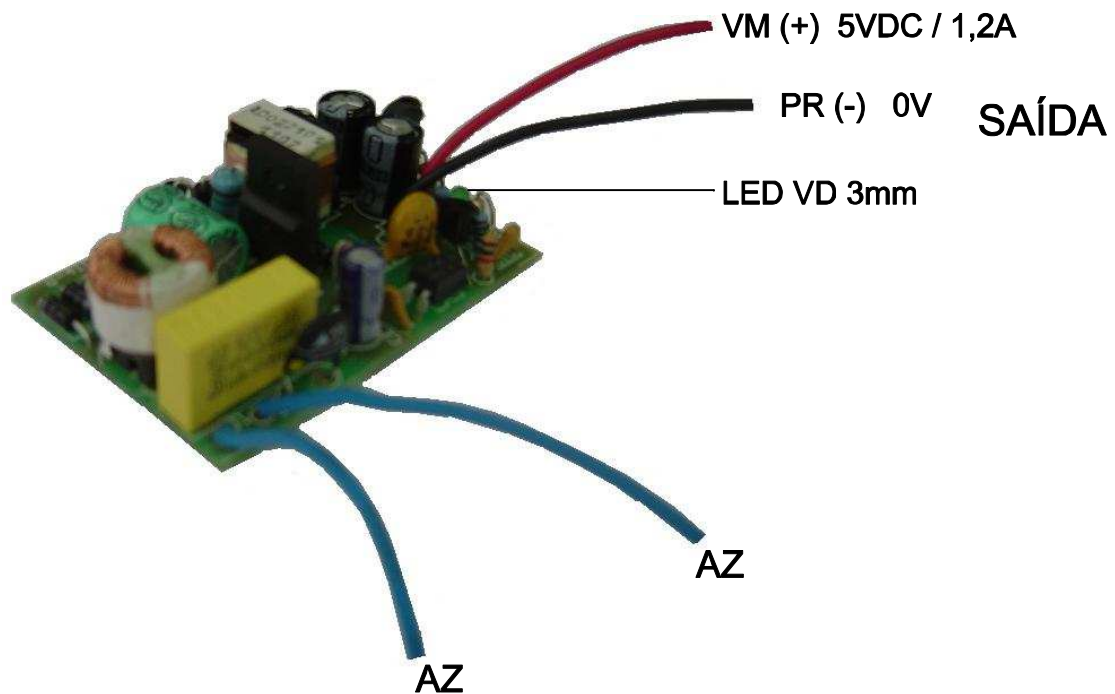
3

4

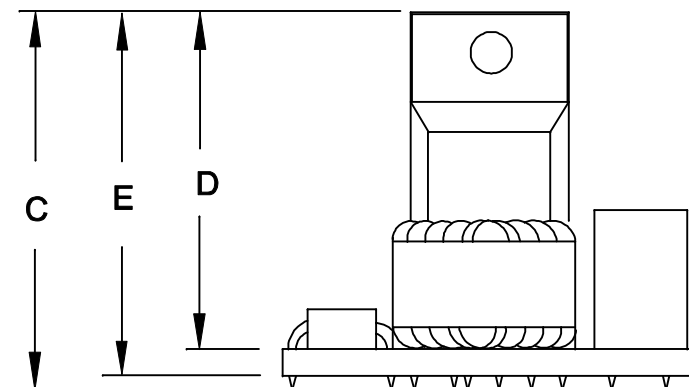
A

A

CABOS C/ 150mm ± 5mm DE COMPRIMENTO



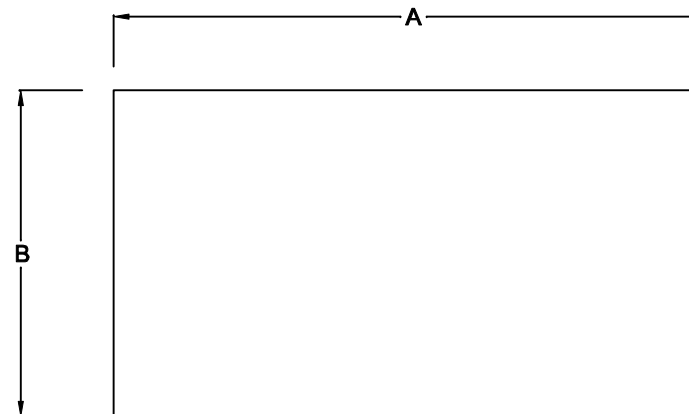
ENTRADA
 85~265VAC
 OU
 100~400VDC



B

C

D



DIMENSÕES EM: [mm]

A	B	C	D	E
58.5±0.5	38.5±0.5	20.7±0.5	15.6±0.2	17.2±0.5

1

2

3

4

PESO DO PRODUTO: 34g

**TECNOTRAFO**

DOC. Nº

108

DIAGRAMA DE LIGAÇÃO

CLIENTE:	TECNOTRAFO	CÓDIGO:	135.054.01
DESCRIÇÃO:	FONTE F.R. E 85~265VAC OU 100~400VDC S.5VDC / 1,2A	PLACA:	B-410
DATA:	02/02/11	REVISÃO:	00
AUTOR:	HIKISON	EMISSÃO:	03
CONFERIDO:			