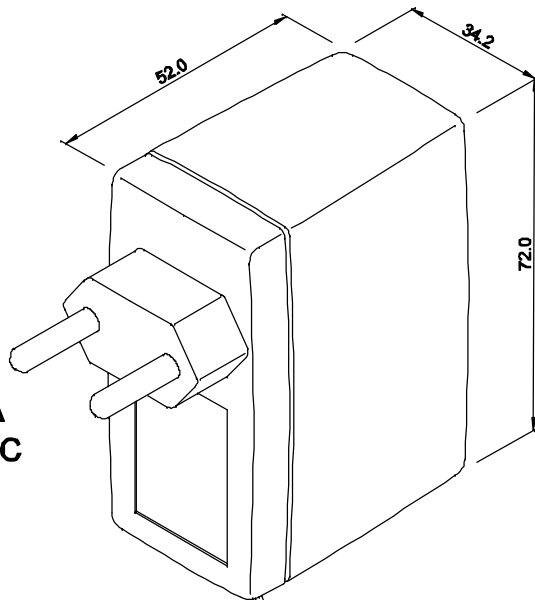
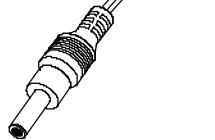


ENTRADA
85 ~ 265 VAC

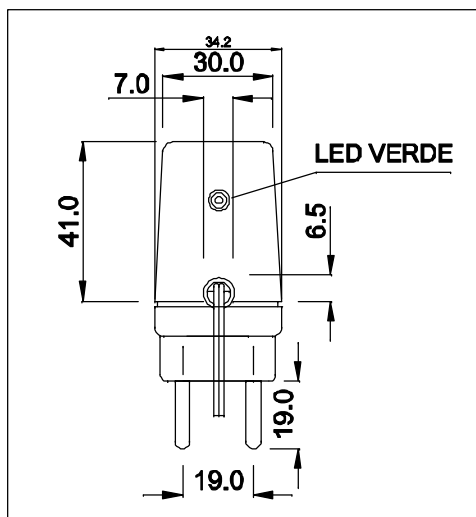


CABO COM 1,5 m ± 5cm DE COMPRIMENTO

SAÍDA
7,5VDC / 1A

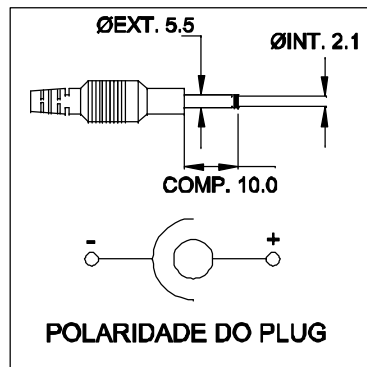


VISTA POR BAIXO

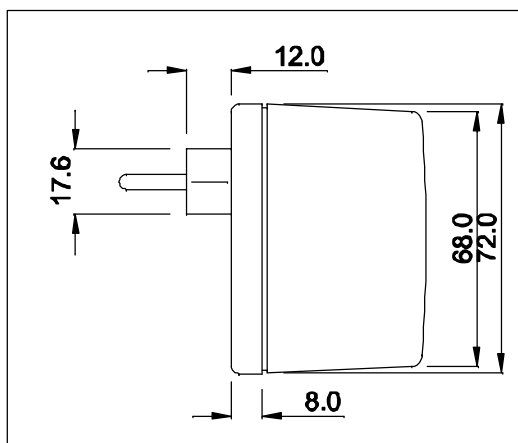


CAIXA CF-063
PESO DO PRODUTO: 130,0 (g)

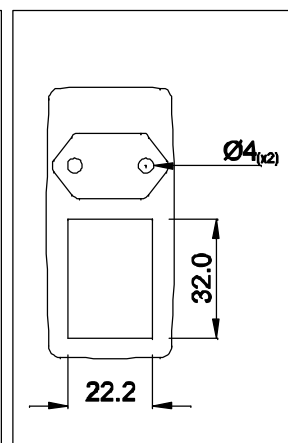
PLUG P4



VISTA LATERAL



VISTA FRONTAL



DIMENSÕES EM: [mm]

 TECNOTRAFO		DOC. Nº 108
DIAGRAMA DE LIGAÇÃO		
CLIENTE TECNOTRAFO	CODIGO 135.053.01	
DESCRIÇÃO FONTE FR E.85 ~ 265VAC S. 7,5VDC / 1A	PLACA B-406	EMIÇÃO 03
DATA 08/03/10	AUTOR / VISTO HIKISON	CONFERIDO: