

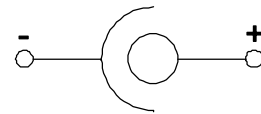
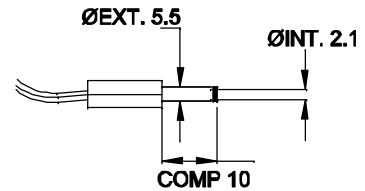
A

B

C

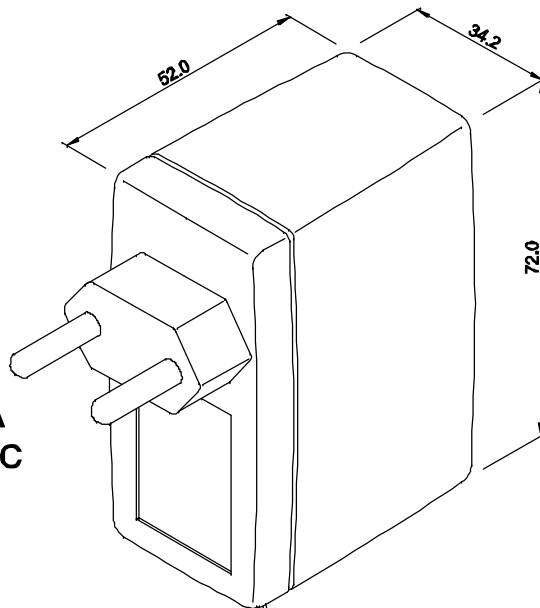
D

## PLUG P4



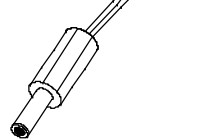
POLARIDADE DO PLUG

ENTRADA  
85 ~ 265 VAC

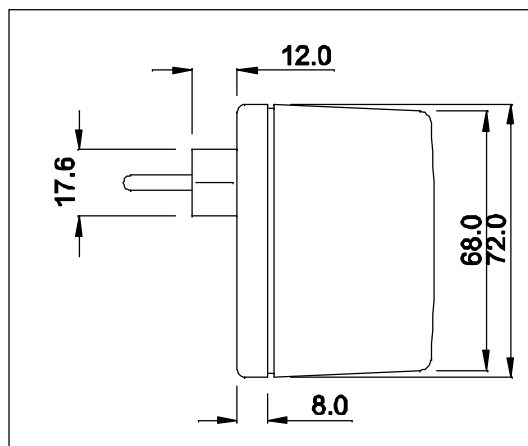


CABO COM 1 m ± 5cm DE COMPRIMENTO

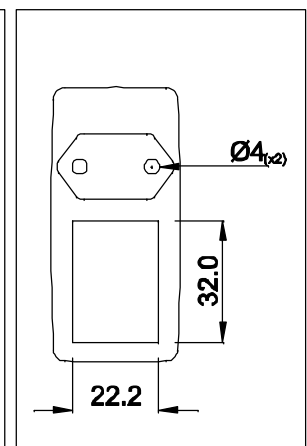
SAÍDA  
4,2VDC / 1,5A



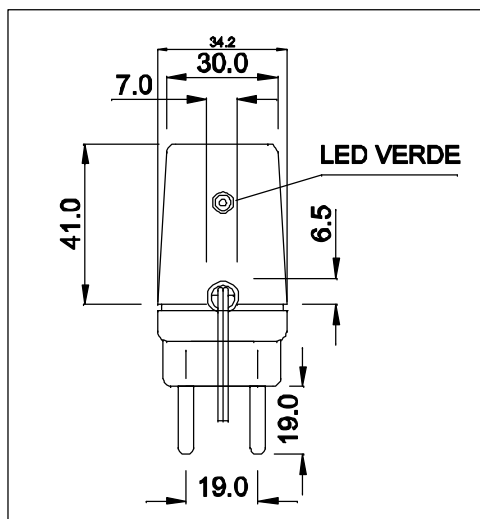
## VISTA LATERAL



## VISTA FRONTAL



## VISTA POR BAIXO



CAIXA CF-063 PR

DIMENSÕES EM: [ mm ]



TECNOTRAFO

DOC. Nº

108

## DIAGRAMA DE LIGAÇÃO

CLIENTE	TECNOTRAFO	CODIGO	135.042.01
DESCRIÇÃO	FONTE F.R. E.85 ~ 265VAC S.4,2VDC / 1,5A	PLACA	B-406
DATA:	01/04/10	REV.	00
AUTOR / VISTO	RIVALDO	EMISSÃO	03
CONFERIDO:			

A

B

C

D