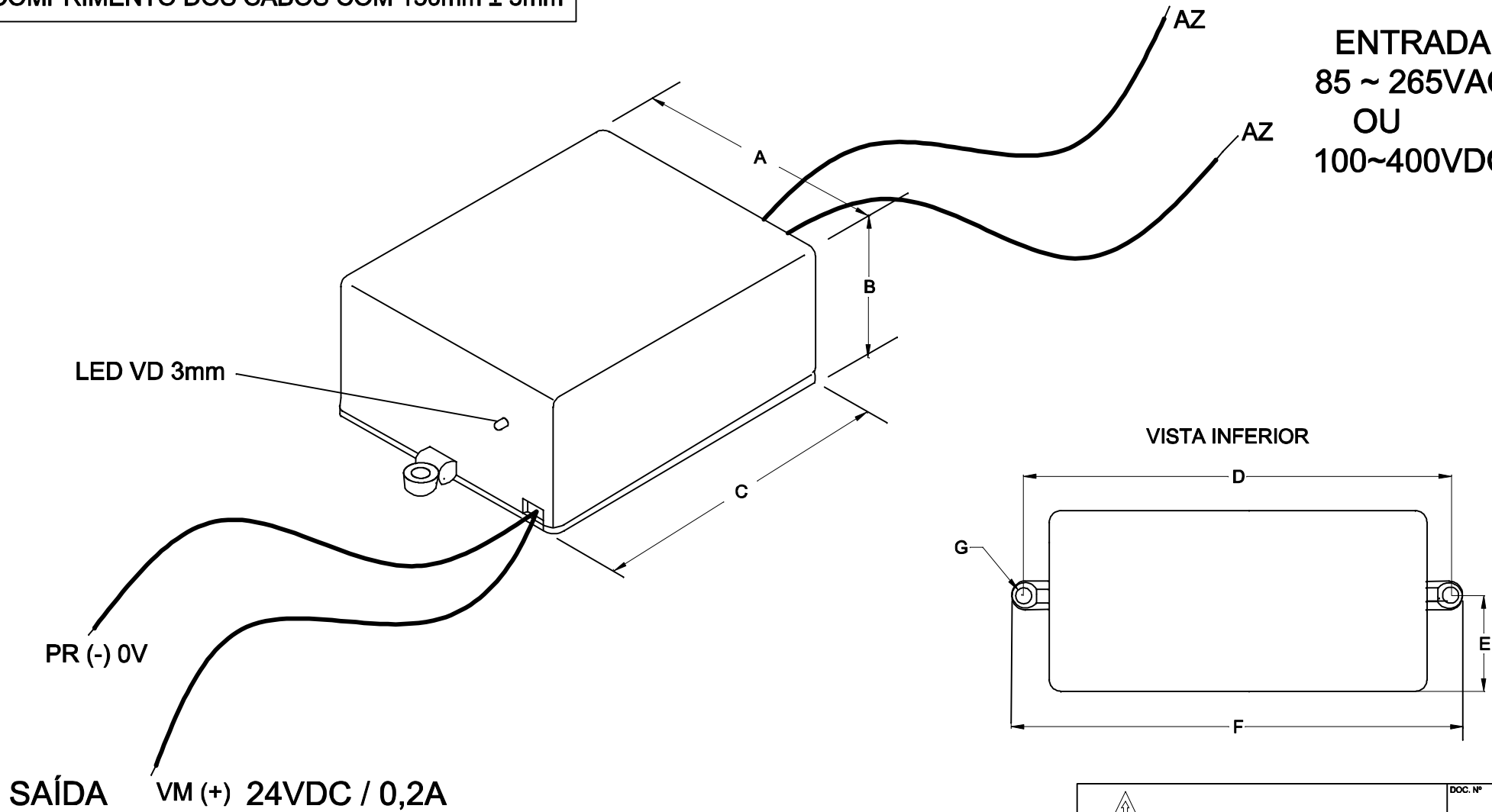
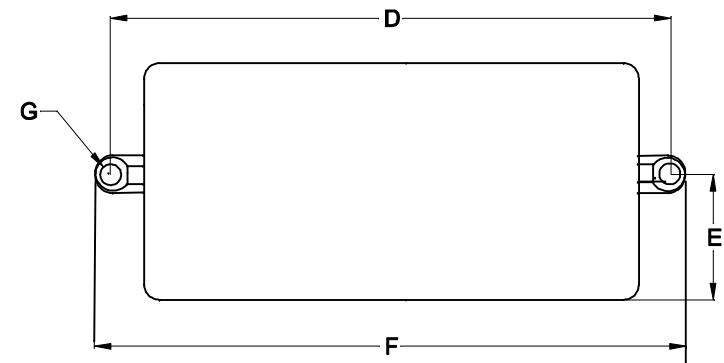


COMPRIMENTO DOS CABOS COM 150mm ± 5mm

ENTRADA
85 ~ 265VAC
OU
100~400VDC



VISTA INFERIOR



DIMENSÕES EM: [mm]

| A | B | C | D | E | F | G |
|----------|----------|----------|----------|----------|----------|----------|
| 44.0±0.5 | 26.0±0.5 | 63.0±0.5 | 72.0±0.5 | 22.0±0.5 | 79.0±0.5 | ∅3.0±0.2 |

CAIXA PBT-064 COR PR



TECNOTRAFO

DOC. Nº

108

DIAGRAMA DE LIGAÇÃO

| | | | |
|------------|---|----------|------------|
| CLIENTE: | TECNOTRAFO | CÓDIGO: | 135.038.01 |
| DESCRIÇÃO: | FONTE F.R. E.85 ~ 265VAC OU 100~400VDC S. 24VDC / 0,2A | PLACA: | B-277 |
| DATA: | 14/04/11 | REV.: | 01 |
| AUTOR: | HIKISON | EMISSÃO: | 03 |
| CONFERIDO: | | | |