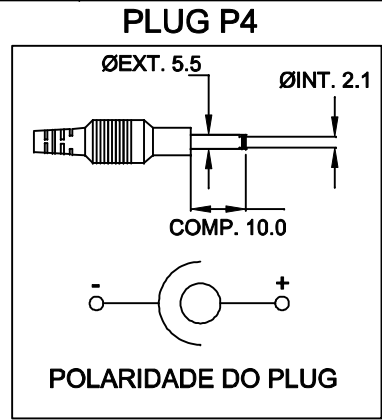
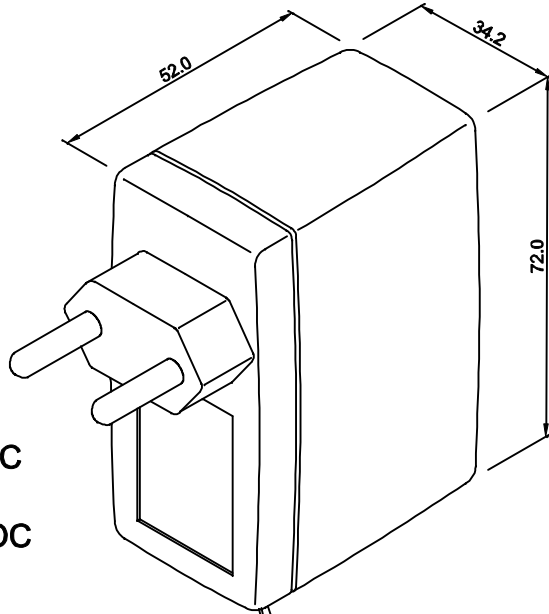


ENTRADA
85 ~ 265 VAC
OU
100 ~ 400 VDC

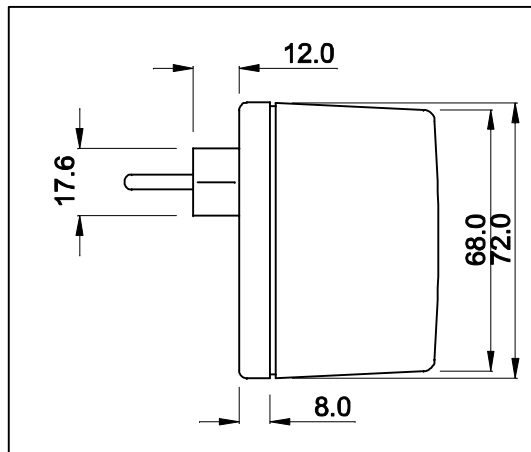


CABO COM 100cm ± 5cm DE COMPRIMENTO

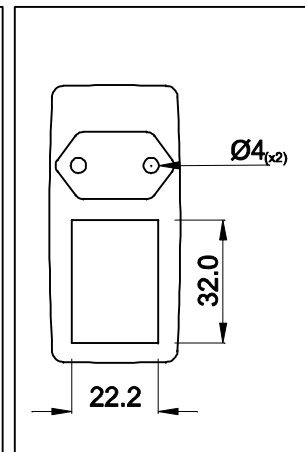
SAÍDA
12VDC / 1A



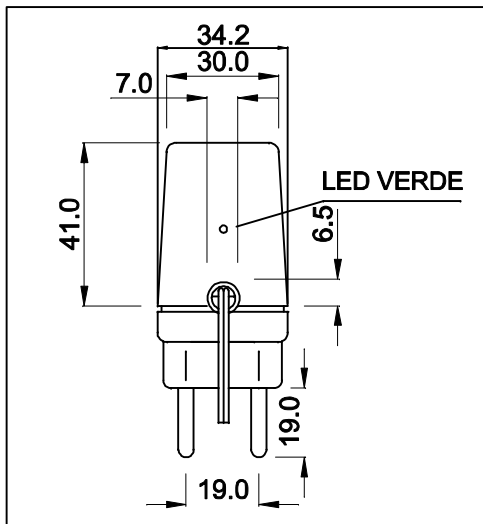
VISTA LATERAL



VISTA FRONTAL



VISTA POR BAIXO



CAIXA CF-063 COR PR
PESO DO PRODUTO: 112 g

DIMENSÕES EM: [mm]

		DOC. Nº	108
DIAGRAMA DE LIGAÇÃO			
CLIENTE:	TECNOTRAFO		CÓDIGO: 135.031.01
DESCRIÇÃO:	FONTE F.R. E.85 ~ 265VAC OU 100~400VDC S. 12VDC / 1A		PLACA: B-406 REV.: 00 EMISSÃO: 04
DATA: 03/02/11	AUTOR / VISTO: HIKISON	CONFERIDO:	