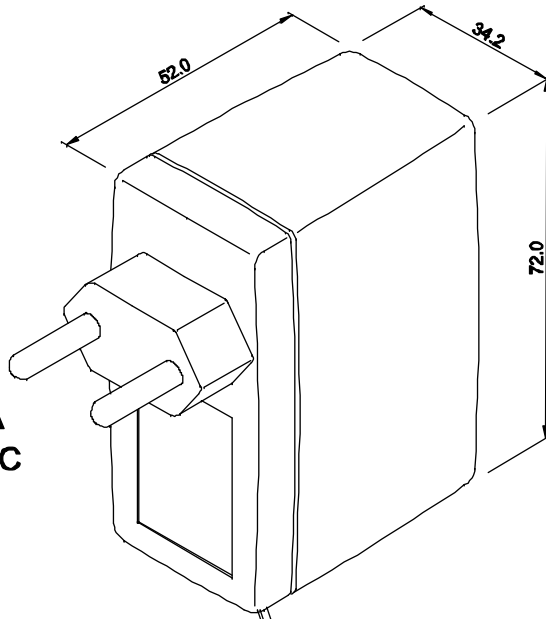


ENTRADA
85 ~ 265 VAC

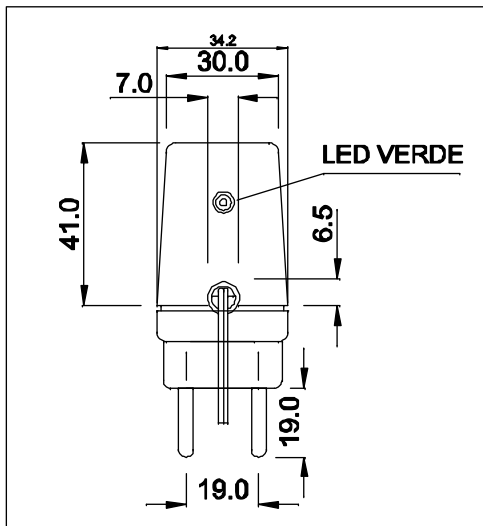


CABO COM 1 m ± 5cm DE COMPRIMENTO

SAÍDA
40VDC / 0,3A

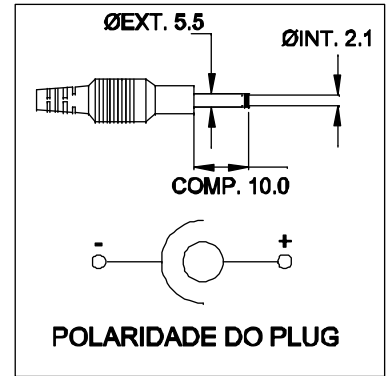


VISTA POR BAIXO

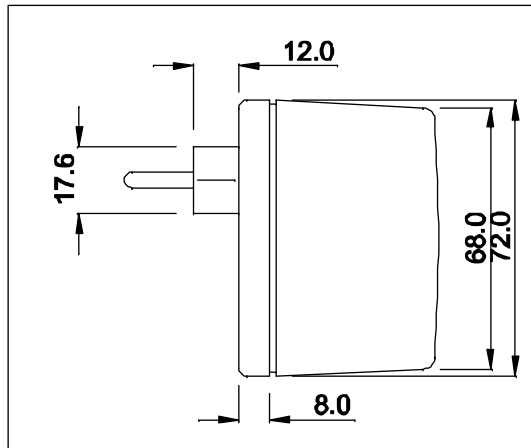


CAIXA CF-063
PESO DO PRODUTO: 130g

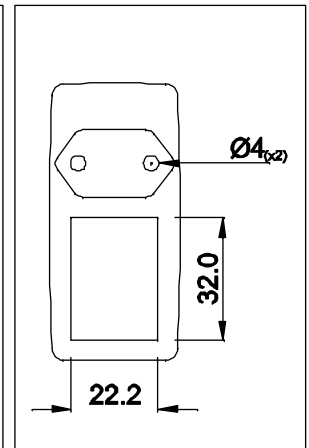
PLUG P4



VISTA LATERAL



VISTA FRONTAL



DIMENSÕES EM: [mm]

 TECNOTRAFO		DOC. Nº	108
DIAGRAMA DE LIGAÇÃO			
CLIENTE	TECNOTRAFO	CODIGO	135.012.01
DESCRIÇÃO	FONTE FR E.85 ~ 265VAC S.40VDC / 0,3A	PLACA	B-406
DATA:	05/03/10	REV.	00
AUTOR / VISTO	HIKISON	EMISSÃO	03
CONFERIDO:			