

1

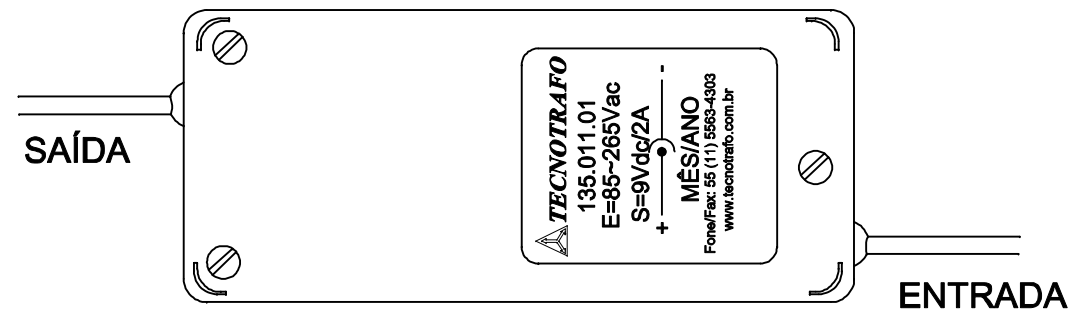
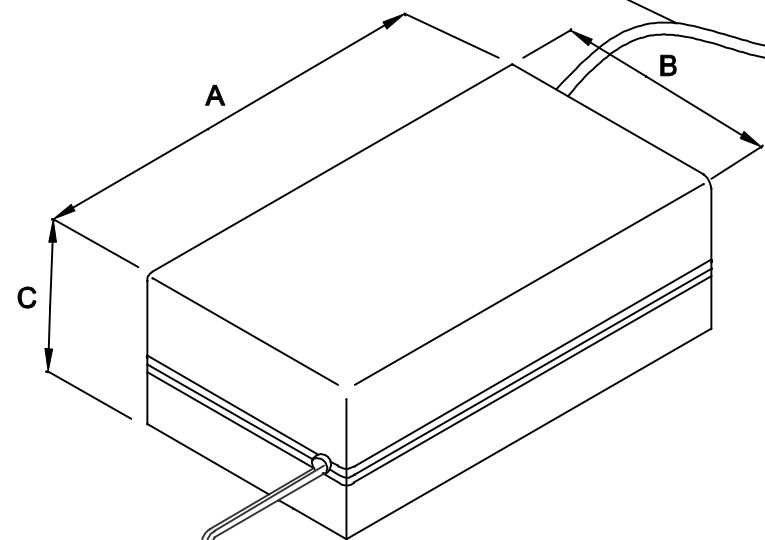
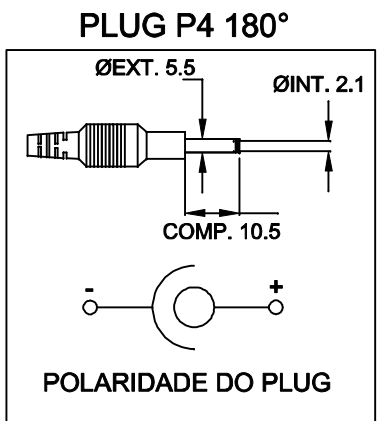
2

3

4

CABO COM 1,0m ± 5cm DE COMPRIMENTO

ENTRADA  
85 ~ 265VAC  
OU  
100~400VDC



VISTA INFERIOR

CABO COM 1,0m ± 5cm DE COMPRIMENTO

SAÍDA  
(+) 9VDC / 2A

DIMENSÕES EM: [ mm ]

| A         | B        | C        |
|-----------|----------|----------|
| 111.0±0.5 | 59.0±0.5 | 39.0±0.5 |

|                            |   |            |                         |
|----------------------------|---|------------|-------------------------|
|                            |   | DOC. Nº    | 108                     |
| <b>DIAGRAMA DE LIGAÇÃO</b> |   |            |                         |
| CLIENTE:                   | <b>TECNOTRAFO</b>                                       |            | CÓDIGO: 135.011.01      |
| DESCRIÇÃO:                 | FONTE F.R. E. 85 ~ 265VAC OU 100~400VDC<br>S. 9VDC / 2A |            | PLACA: B-056<br>REV. 01 |
| DATA:                      | 12/01/11  | AUTOR:     | HIKISON                 |
|                            |   | CONFERIDO: |                         |

CAIXA CF 110/8 COR PRETA

1

2

3

4

A

B

C

D

A

B

C

D