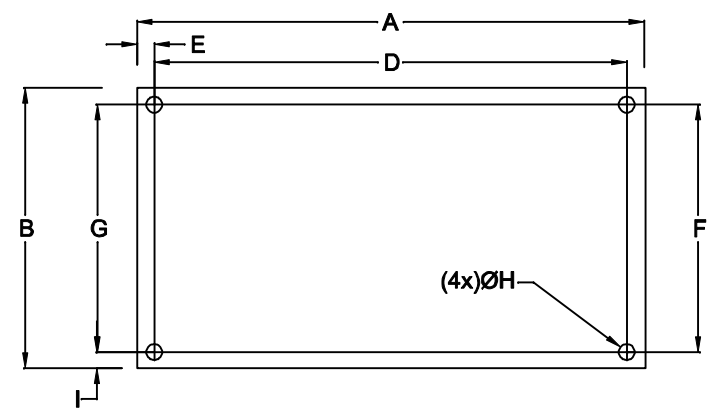
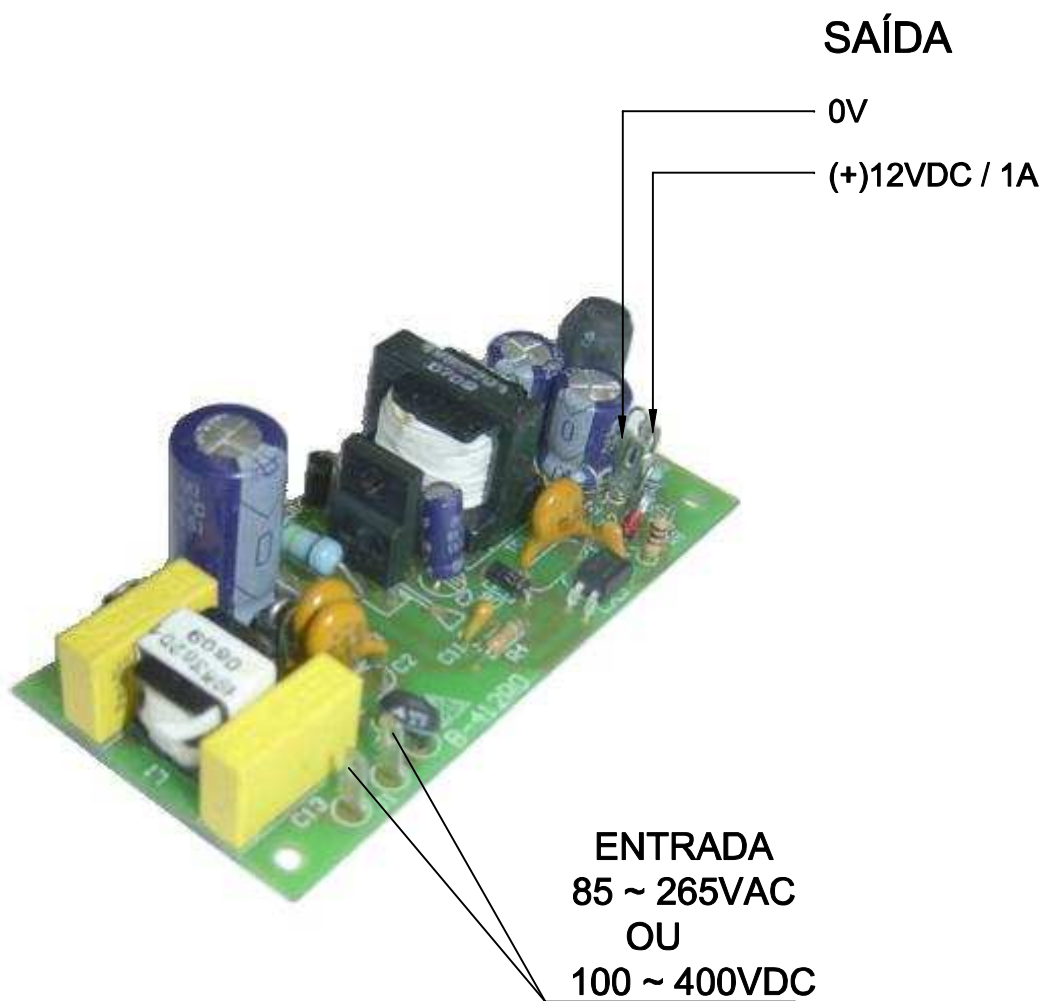


1 2 3 4

A B C D




DIMENSÕES EM: [mm]

A	B	C	D	E	F	G	H	I	J	K
90.0±0.5	41.0±0.5	29.6±0.5	81.5±0.5	4.3±0.5	32.0±0.5	33±0.5	3.5±0.2	4.5±0.5	24.5±0.2	26.1±0.5

PESO DO PRODUTO: 56 (g)

1 2 3 4

 TECNOTRAFO		DOC. Nº	108
DIAGRAMA DE LIGAÇÃO			
CLIENTE: TECNOTRAFO		CÓDIGO: 135.004.01	
DESCRIÇÃO: FONTE F.R. E.85~265VAC OU 100 ~ 400VDC S.12VDC / 1A		PLACA: B-412	EMISSÃO: 04
DATA: 12/01/11	AUTOR: HIKISON	CONFERIDO:	