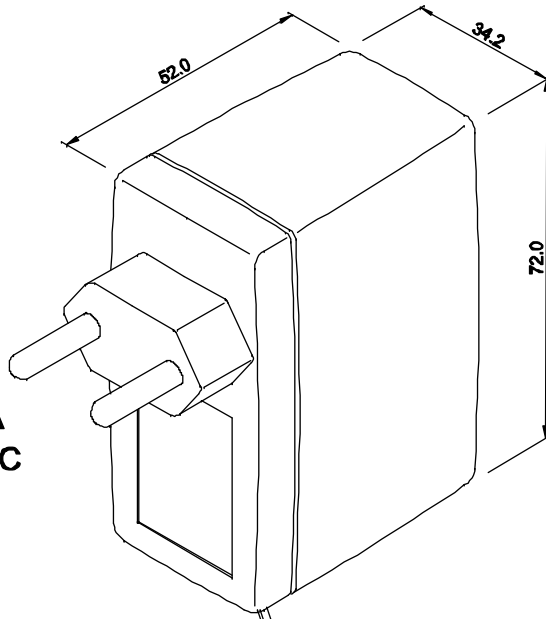


ENTRADA
85 ~ 265 VAC

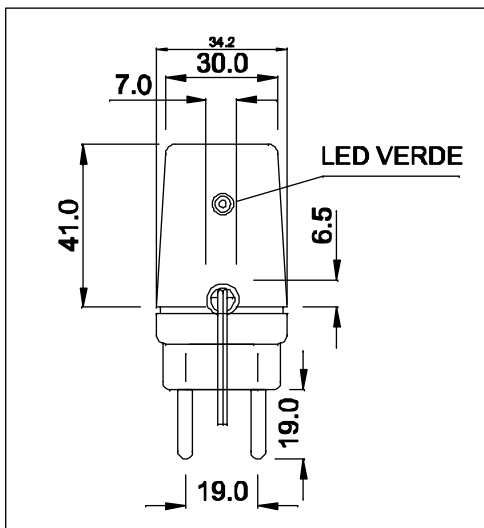


CABO COM 2 m ± 5cm DE COMPRIMENTO

SAÍDA
12VDC / 1A

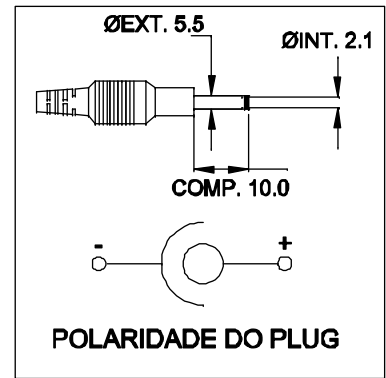


VISTA POR BAIXO

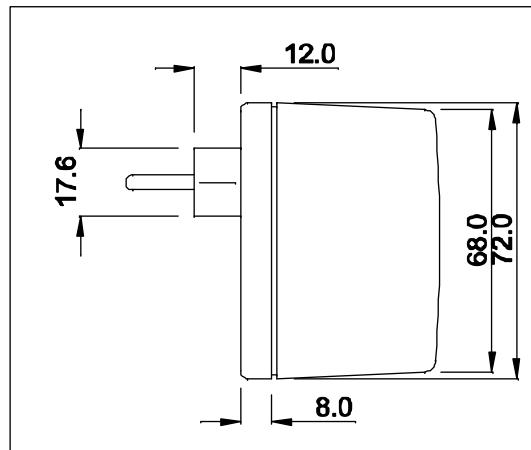


CAIXA CF-063

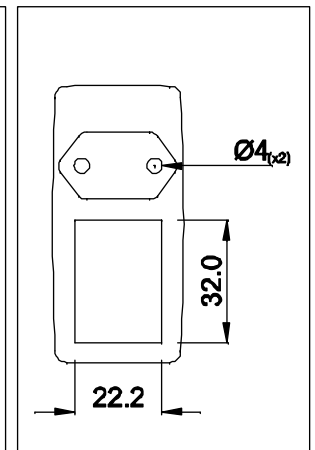
PLUG P4



VISTA LATERAL



VISTA FRONTAL



DIMENSÕES EM: [mm]

 TECNOTRAFO		DOC. Nº	
		108	
DIAGRAMA DE LIGAÇÃO			
CLIENTE		CÓDIGO	
TECNOTRAFO		134.991.01	
DESCRIÇÃO		PLACA	EMISSÃO
FONTE FR E.85 ~ 265VAC S.12VDC / 1A		B-406	04
DATA:	AUTOR / VISTO	REV.	CONFERIDO
05/03/10	HIKISON	00	