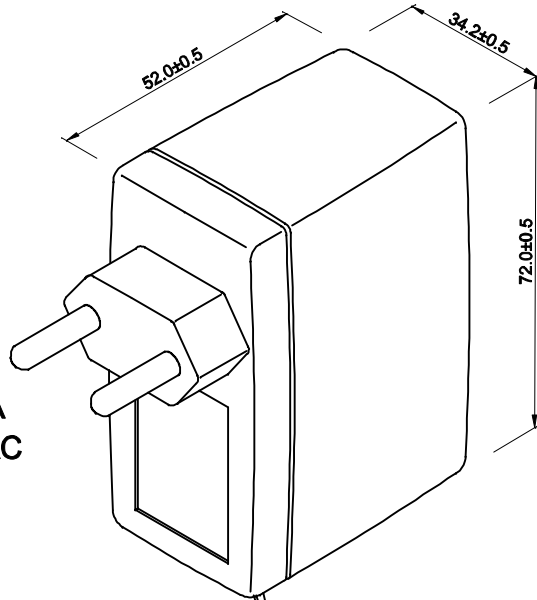
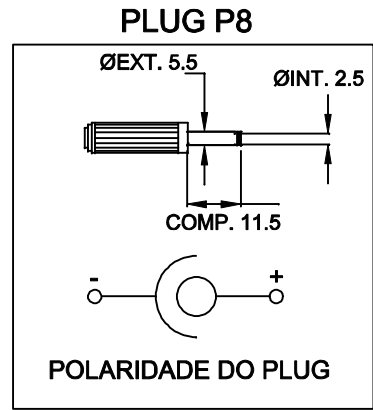


ENTRADA  
85 ~ 265 VAC



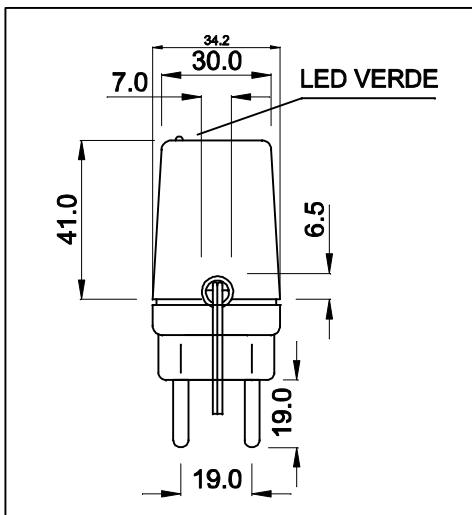
CABO COM 200cm ± 10cm DE COMPRIMENTO



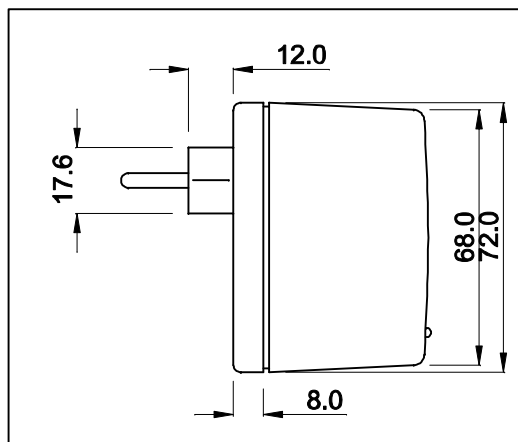
SAÍDA  
6,7VDC / 1A



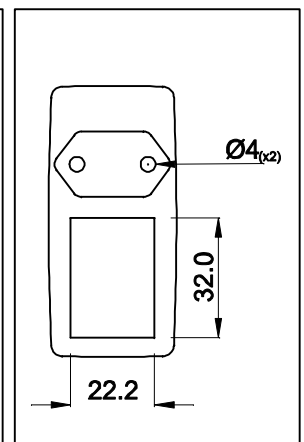
VISTA POR BAIXO



VISTA LATERAL



VISTA FRONTAL



DIMENSÕES EM: [ mm ]

		DOC. Nº	108
		<b>DIAGRAMA DE LIGAÇÃO</b>	
CLIENTE	TECNOTRAFO	CODIGO	134.987.01
DESCRIÇÃO	FONTE F.R.E.85 ~ 265VAC S.6,7VDC / 1A	PLACA	B-406
		REV.	00
DATA:	27/04/10	AUTOR / VISTO	HIKISON
		CONFERIDO:	

CAIXA CF-063 PR